

Dell PowerEdge R420xr

901D Reinforcement Kit

901D 強化套件

Kit de renforcement 901D

901D-Erweiterungssatz

901D 強化キット

901D 보완 키트

Kit de refuerzo 901D

901D Destek Kiti



Dell PowerEdge R420xr
**901D Reinforcement Kit
Installation Guide**



Notes, Cautions, and Warnings



NOTE: A NOTE indicates important information that helps you make better use of your computer.



CAUTION: A CAUTION indicates either potential damage to hardware or loss of data and tells you how to avoid the problem.




WARNING: A WARNING indicates a potential for property damage, personal injury, or death.


Copyright © 2014 Dell Inc. All rights reserved.

This product is protected by U.S. and international copyright and intellectual property laws. Dell™ and the Dell logo are trademarks of Dell Inc. in the United States and/or other jurisdictions. All other marks and names mentioned herein may be trademarks of their respective companies.

Introduction

This document describes the procedure for installing the components in the 901D reinforcement kit on Dell PowerEdge R420xr systems.

 **WARNING:** Opening or removing the system cover when the system is on may expose you to a risk of electric shock.

 **CAUTION:** Many repairs may only be done by a certified service technician. You should only perform troubleshooting and simple repairs as authorized in your product documentation, or as directed by the online or telephone service and support team. Damage due to servicing that is not authorized by Dell is not covered by your warranty. Read and follow the safety instructions that came with the product.

Contents of 901D Reinforcement Kit

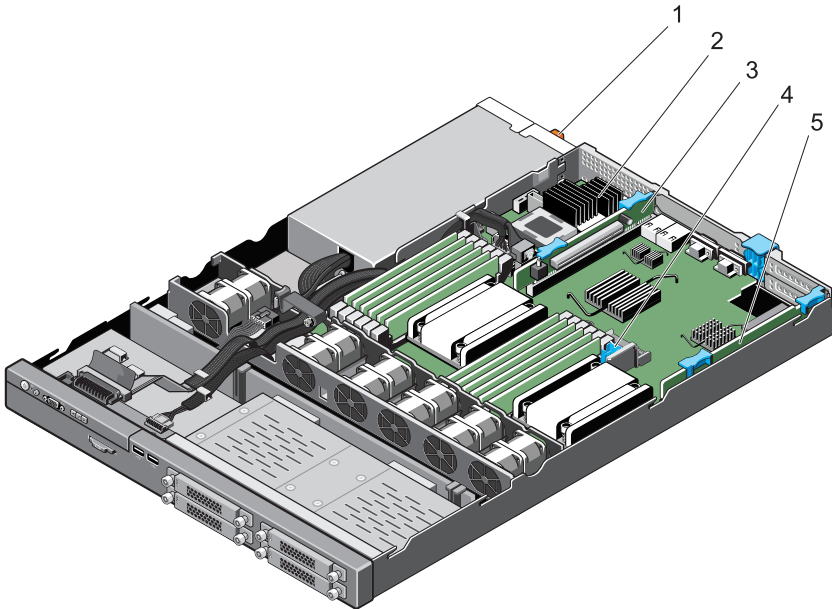
Item No.	Dell Part Number (DPN)	Description	Quantity
Electrical insulator	0M4XF	INSUL,MYLAR,PCI BRKT,R2,R420,X	1
Screw	23FYT	SCR,M2.5X.45X4MM,FLH,PH,CSKT,Z	6
Screw	VW2J4	SCR,4-20X3/8,TORX,TF,SS,PLST,X	1
Screw	JNG28	SCR,4-40X7MM,PH,PHH,ZPS,XR	3
Bracket assembly	FYGC8	ASSY,BRKT,PCI-LOCK,R2,R420,XR	1
Plastic block	TGNK5	BRKT,BLOCK,PCI-LOCK,R1,R420,XR	1
System board lock	V5PYK	CLP,PLSTC,PCI-CARD,R420XR	1
PSU lock bracket	X23KY	BRKT,PSU,RET,1U,R420,XR,OEM	1
PCe card support bracket	T621V	BRKT,PCI-LOCK,R1,R420,XR	1
Battery clip	5C6HG	CLP,PLSTC,BATTERY,R420XR	2
Server tie wrap	6N5P9	STRAP,CBL,6,TIE-WRAP,RMVBL,XR	6
Instruction manual	8JK58	ASSEMBLY INSTRUCTION	1

Inside the System

NOTE: The components used to illustrate the installation procedure may vary from the actual components.

The following components inside the system will be reinforced.

Figure 1-1. Components That will be Reinforced

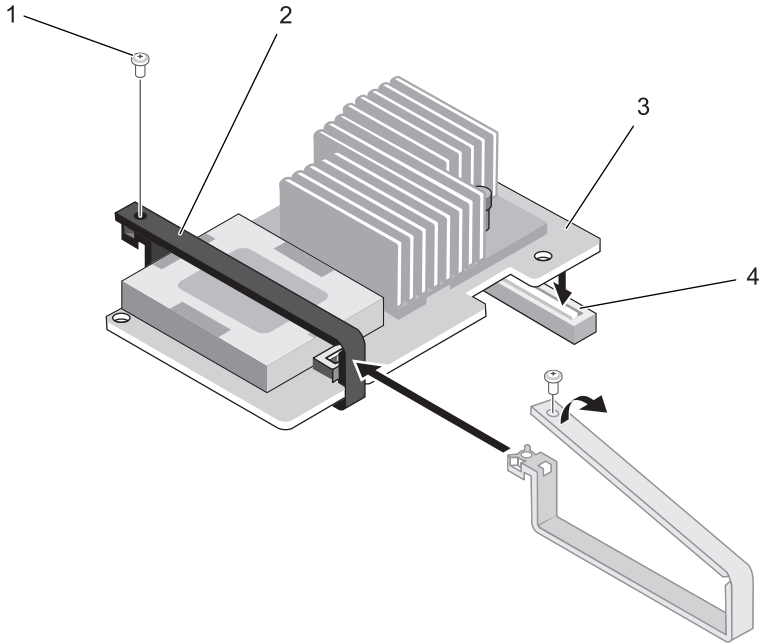


- | | | | |
|---|-------------------|---|-------------------|
| 1 | PSU | 2 | PERC card |
| 3 | PCIe card riser 2 | 4 | system board lock |
| 5 | PCIe card riser 1 | | |

Installing the PERC Battery Clip

- 1** Turn off the system and attached peripherals, and disconnect the system from the electrical outlet.
- 2** Loosen the three captive screws on the top of the system cover.
- 3** Loosen the thumb screws that secure the back of the system cover to the chassis.
- 4** Hold the thumb screws and slide the system cover toward the back of the system.
- 5** Remove the system cover. For more information see your system Owner's Manual at dell.com/poweredgemanuals.
- 6** Remove the PERC card by pressing down on the two release levers at the edge of the card to disengage the card from the connector. For more information see the topic Integrated Storage Controller Card in your system Owner's Manual at dell.com/poweredgemanuals.
- 7** Loosen the screw on the PERC battery clip to open the battery clip.
- 8** Install the PERC battery clip on the PERC battery as shown in Figure 1-1.
- 9** Tighten the screw to secure the PERC battery using the battery clip.
- 10** Install the PERC battery assembly on the system board. For more information, see the topic Integrated Storage Controller Card in your system Owner's Manual at dell.com/poweredgemanuals.

Figure 1-2. Installing the PERC Battery Clip

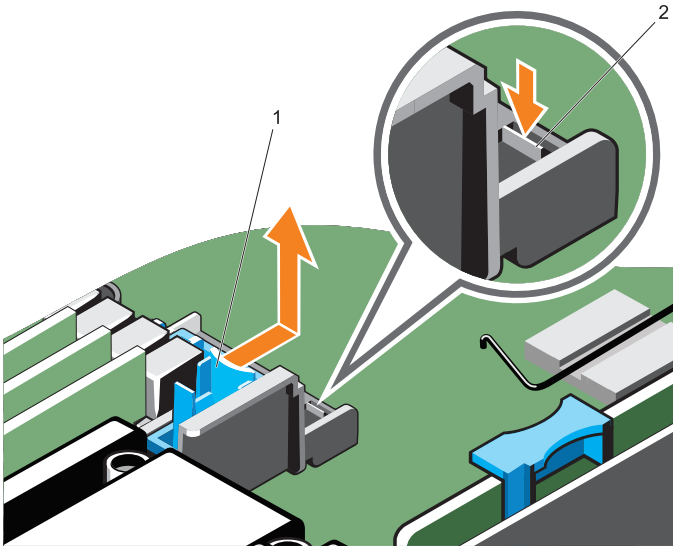


- | | | | |
|---|--------------------------------|---|--------------------------------|
| 1 | screw on the PERC battery clip | 2 | PERC battery clip (DPN: 5C6HG) |
| 3 | PERC battery assembly | 4 | connector on system board |

Replacing the System Board Lock

- 1 Open the system.
- 2 Locate the system board lock. See Figure 1-1.
- 3 Pressing down on the black tab, slide the existing system board lock in the direction of the arrow as shown in Figure 1-3.

Figure 1-3. Removing the System Board Lock



1 existing system board lock

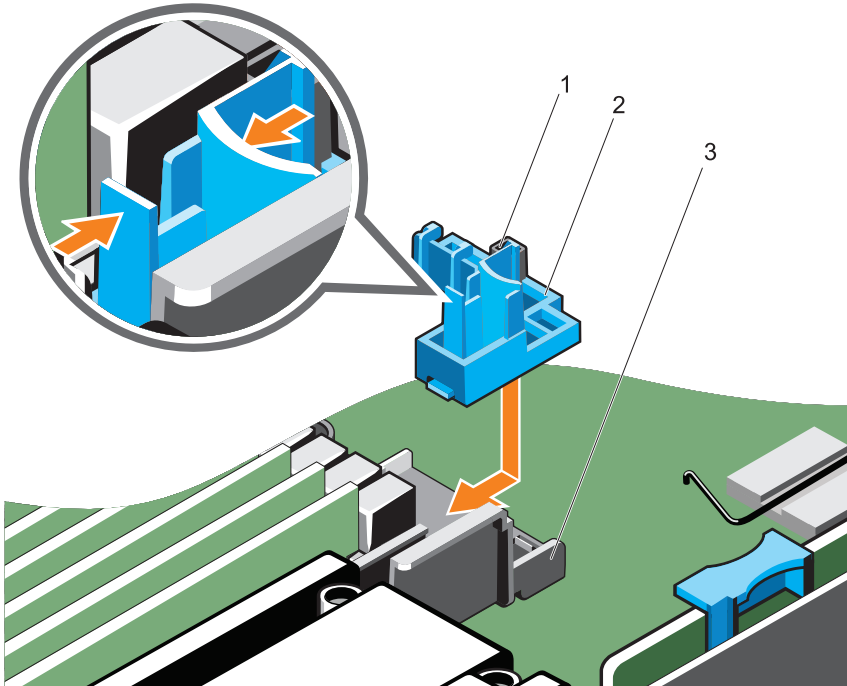
2 tab

- 4 Press the tab on the system board lock as shown in Figure 1-4 and install it on the system board



NOTE: The new system board lock can be identified by the square feature.

Figure 1-4. Installing the New System Board Lock



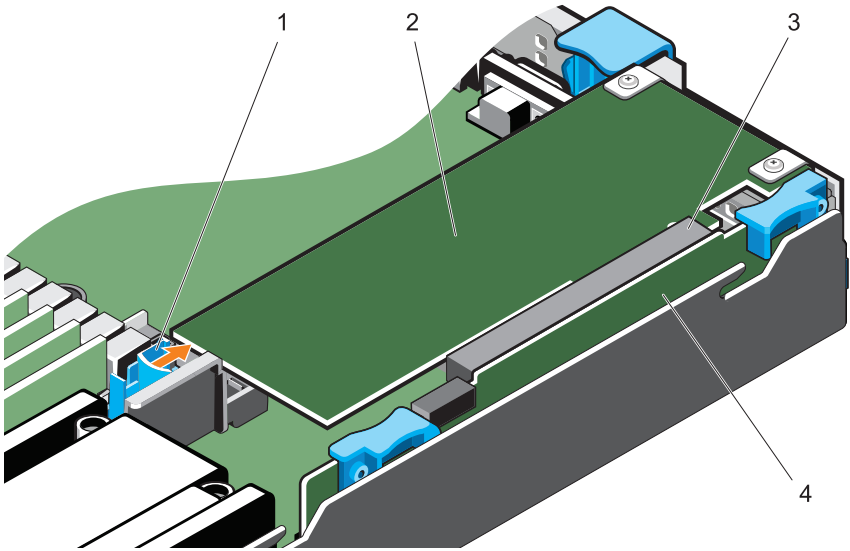
- 1 square feature
- 3 tab

- 2 system board lock (DPN: V5PYK)

Securing Full Half-Length PCIe Card on Riser 1

- 1 Install the full half-length PCIe card on riser 1.
- 2 Slide the system board lock in the direction of the arrow such that the edge of the PCIe card is secured against the system board lock as shown in Figure 1-5.

Figure 1-5. Securing Full Half-Length PCIe Card Using the System Board Lock



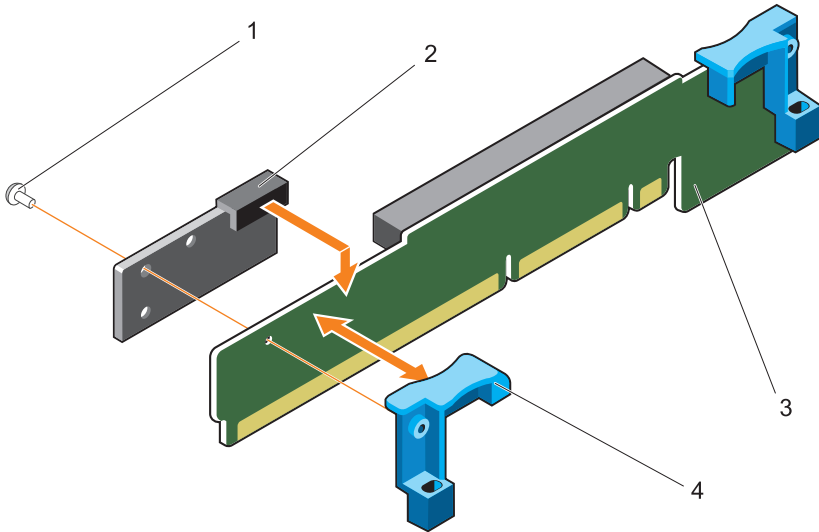
- | | | | |
|---|--------------------------------|---|----------------------------|
| 1 | system board lock (DPN: V5PYK) | 2 | full half-length PCIe card |
| 3 | PCIe riser 1 connector | 4 | PCIe riser 1 |

Securing Half-Length PCIe Card on Riser 1

NOTE: Perform this procedure for PCIe expansion cards that are shorter than half-length PCIe expansion cards.

- 1 Remove PCIe riser 1 from the system board. For more information, see the Owner's Manual at dell.com/poweredgedmanuals.
- 2 Remove the screw on PCIe riser 1.

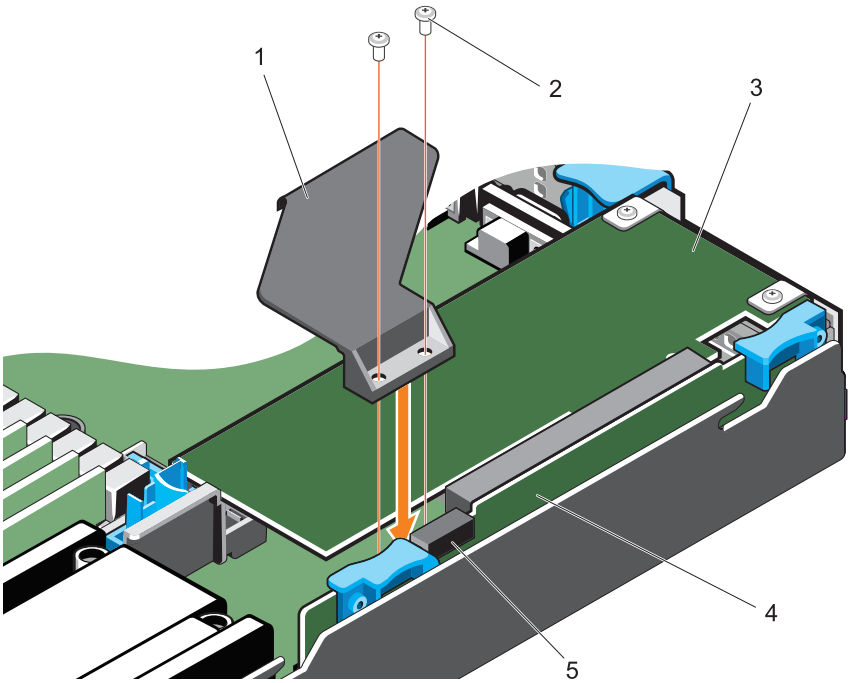
Figure 1-6. Installing the Plastic Block on Riser 1



- | | | | |
|---|--------------------|---|----------------------------|
| 1 | screw (DPN: VW2J4) | 2 | plastic block (DPN: TGNK5) |
| 3 | riser 1 | 4 | riser securing tab |

- 3 Locate the Phillips head screw and the plastic block in the 901D reinforcement kit.
- 4 Install the plastic block on riser 1 along with the riser securing tab as shown in Figure 1-6.
- 5 Install the riser 1 assembly on the system board.

Figure 1-7. Installing the PCIe Bracket on Riser 1



- | | | | |
|---|--|---|---------------------|
| 1 | PCIe card support bracket (DPN: T621V) | 2 | screw (DPN: JNG28) |
| 3 | PCIe card | 4 | PCIe riser assembly |
| 5 | plastic block (DPN: TGNK5) | | |

- 6** Install the PCIe card on riser 1.
- 7** Secure the card support bracket on riser 1 using the two screws as shown in Figure 1-7.

Securing the PCIe Card on Riser 2





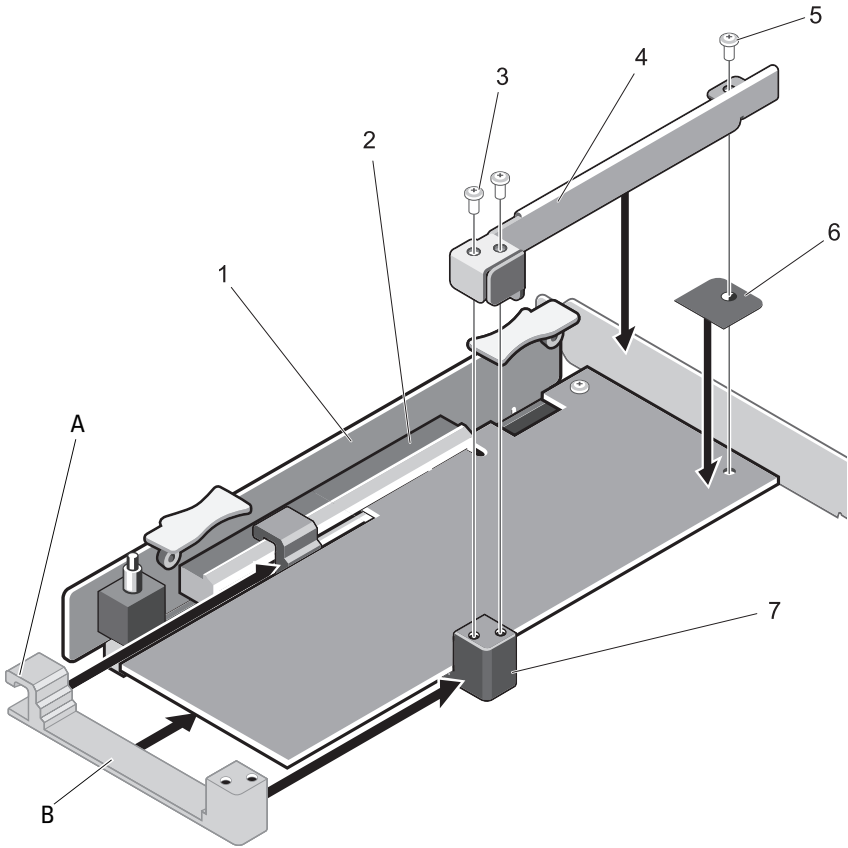
- 1 Locate and remove the PCIe card on riser 2.
- 2 Unfasten the screw on the PCIe card and install the electrical insulator tape on the PCB as shown in Figure 1-8.
 -  **NOTE:** Make sure that the hole on the tape is aligned with the hole on the PCIe card.
- 3 Locate the riser 2 bracket assembly (DPN: FYGC8).
 -  **NOTE:** The riser 2 metal bracket comes as an assembly. Loosen the screws that hold the plastic bracket and the metal bracket to separate the two components.
- 4 Place the plastic block on the system board adjacent to riser 2 such that Point A is aligned with the PCIe connector as shown in Figure 1-8.
- 5 Install the PCIe card on riser 2.
- 6 Slide the plastic block with point A sliding along the PCIe riser connector, and point B beneath the PCIe card as shown in Figure 1-8.
 -  **NOTE:** The riser 2 metal bracket comes as an assembly. Loosen the screws that hold the plastic bracket and the metal bracket to separate the two components.
- 7 Align the screw holes on the metal bracket with the screw holes on the PCIe card and the plastic bracket as shown in Figure 1-8.
 -  **NOTE:** Adjust the position of the plastic bracket such that the metal bracket screw holes are aligned with that on the plastic bracket.
- 8 Place riser 2 metal bracket on PCIe card and secure using a screw as shown in Figure 1-8.
- 9 Secure the metal bracket to the plastic bracket using the two screws.

Figure 1-8. Securing the Riser 2 PCIe Card



- | | | | |
|---|----------------------------|---|---|
| 1 | PCIe card riser 2 | 2 | PCIe card riser 2 connector |
| 3 | screws on metal bracket | 4 | metal bracket (DPN: FYGC8) |
| 5 | screw (DPN: JNG28) | 6 | electrical insulator tape on PCB (DPN: 0M4XF) |
| 7 | plastic block (DPN: FYGC8) | | |

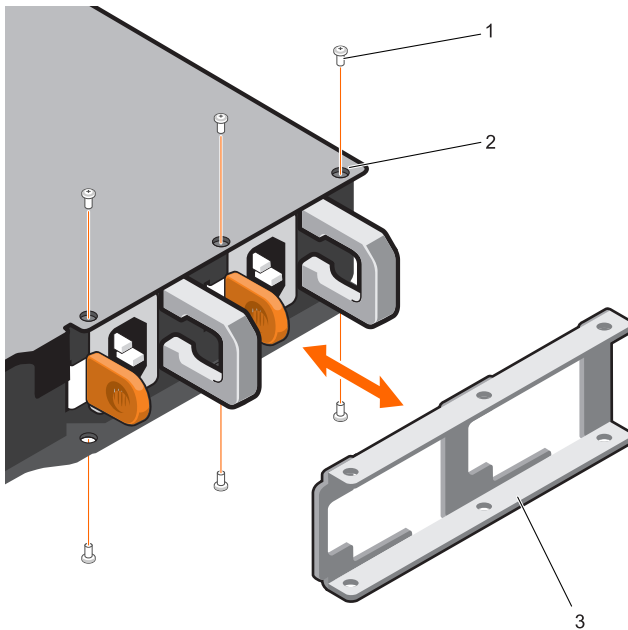


NOTE: If the PCIe card on riser 2 is PERCHT810, install a battery strap to secure it to the PCB.

Installing the PSU Lock

- 1 Replace the system top cover.
- 2 Place the PSU lock against the PSU as shown in Figure 1-9.
- 3 Fasten the three screws on the top side on the system.
- 4 Fasten the three screws at the bottom of the system.

Figure 1-9. Installing the PSU Lock



1 screws (DPN: 23FYT)

2 screw hole on system top cover (3)

3 PSU lock (DPN: X23KY)

Dell PowerEdge R420xr

901D 强化套件安装指南



注、小心和警告



注：“注”表示可以帮助您更好地使用计算机的重要信息。



小心：“小心”表示可能会损坏硬件或导致数据丢失，并说明如何避免此类问题。



警告：“警告”表示可能会导致财产损失、人身伤害甚至死亡。


Copyright © 2014 Dell Inc. 保留所有权利。


本产品受美国版权、国际版权和知识产权法律保护。Dell™ 和 Dell 徽标是 Dell Inc. 在美国和/或其他司法管辖区的商标。本文档中所述及的其它商标和产品名称可能是其各自所属公司的商标。

2014 - 10 8JK58 Rev. A01

简介

本文档介绍在 Dell PowerEdge R420xr 系统上安装 901D 强化套件中组件的操作步骤。


 **警告：** 系统处于开启状态时打开或卸下系统护盖会使您有触电的风险。

 **小心：** 多数维修只能由经认证的维修技术人员进行。您只能根据产品说明文件中的授权，或者在联机或电话服务和支持小组的指导下，进行故障排除和简单的维修。未经 Dell 授权的维修所造成的损坏不在保修范围之内。请阅读并遵循产品附带的安全说明。

901D 强化套件的组成部分

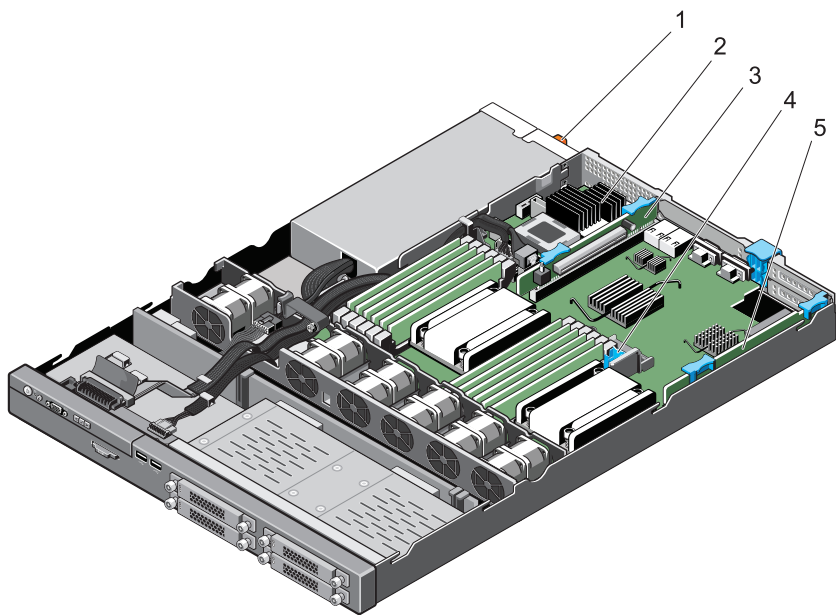
项目号	Dell 部件号 (DPN)	说明	数量
电绝缘胶带	0M4XF	绝缘、胶带、PCI 支架、R2、R420、X	1
螺钉	23FYT	螺钉、M2.5X.45X4MM、FLH、PH、CSKT、Z	6
螺钉	VW2J4	螺钉、4-20X3/8、TORX、TF、SS、PLST、X	1
螺钉	JNG28	螺钉、4-40X7MM、PH、PHH、ZPS、XR	3
支架组件	FYGC8	组件、支架、PCI-LOCK、R2、R420、XR	1
塑料块	TGNK5	支架、块、PCI 锁、R1、R420、XR	1
系统板锁	V5PYK	CLP、PLSTC、PCI 卡、R420XR	1
PSU 锁定支架	X23KY	支架、PSU、RET、1U、R420、XR、OEM	1
PCe 卡支撑架	T621V	支架、PCI 锁、R1、R420、XR	1
电池固定夹	5C6HG	CLP、塑料、电池、R420XR	2
服务器绑扎带	6N5P9	束带、CBL、6、绑扎带、XR、RMVBL、XR	6
说明手册	8JK58	组件说明	1

系统内部组件

 **注：**用于演示安装操作步骤的组件可能会与实际组件不同。

系统中的以下组件将得到强化。

图 1-1. 将强化的组件

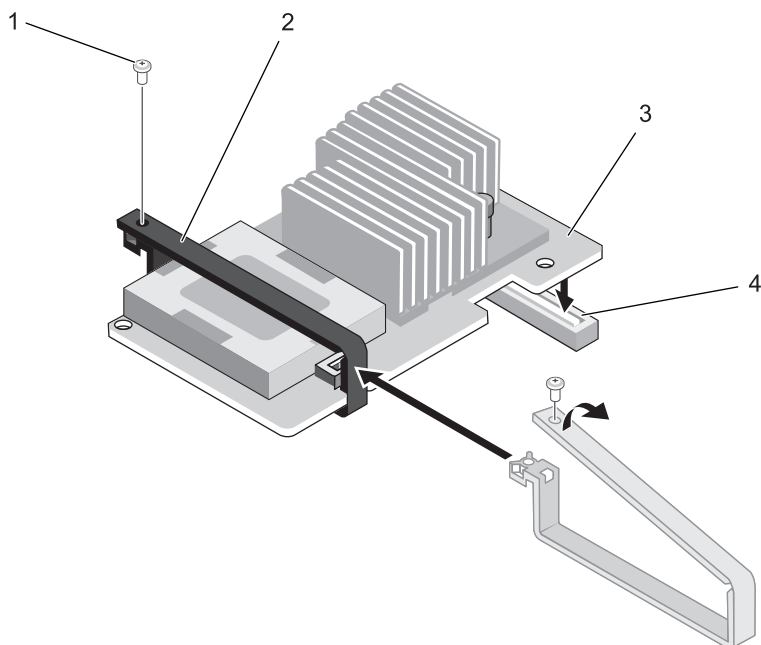


- | | | | |
|---|-------------|---|--------|
| 1 | PSU | 2 | PERC 卡 |
| 3 | PCIe 卡提升板 2 | 4 | 系统板锁 |
| 5 | PCIe 卡提升板 1 | | |

安装 PERC 电池固定夹

- 1 关闭系统和连接的外围设备，并断开系统与电源插座的连接。
- 2 拧松系统护盖上部的三颗固定螺钉。
- 3 拧松用于将系统护盖的后部固定至机箱的螺钉。
- 4 握住指旋螺钉，并将系统护盖向系统后部滑动。
- 5 卸下系统护盖。有关详细信息，请参阅您系统的《用户手册》（网址 dell.com/poweredgemanuals）。
- 6 按压 PERC 卡边缘的两个释放杆，使插卡与连接器脱离，卸下插卡。有关详细信息，请参阅您系统的《用户手册》（网址 dell.com/poweredgemanuals）中主题为“集成存储控制器卡”的章节。
- 7 拧松 PERC 电池固定夹上的螺钉，打开电池固定夹。
- 8 在 PERC 电池上安装 PERC 电池固定夹，如图 1-1 中所示。
- 9 拧紧螺钉，用电池固定夹固定 PERC 电池。
- 10 在系统板上安装 PERC 电池组件。有关详细信息，请参阅您系统的《用户手册》（网址 dell.com/poweredgemanuals）中主题为“集成存储控制器卡”的章节。

图 1-2. 安装 PERC 电池固定夹

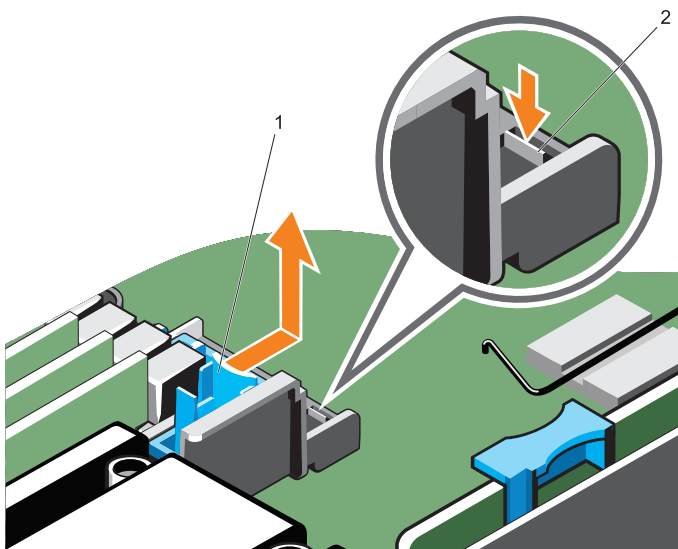


- | | | | |
|---|----------------|---|-------------------------|
| 1 | PERC 电池固定夹上的螺钉 | 2 | PERC 电池固定夹 (DPN: 5C6HG) |
| 3 | PERC 电池组件 | 4 | 系统板上的连接器 |

装回系统板锁

- 1 打开系统护盖。
- 2 定位系统板锁 请参阅图 1-1。
- 3 按下黑色卡舌，沿着箭头方向滑动现有系统板锁，如图 1-3 中所示。

图 1-3. 卸下系统板锁



1 现有系统板锁

2 卡舌

4 如图 1-4 中所示，按系统板锁上的卡舌，并将其安装到系统板上


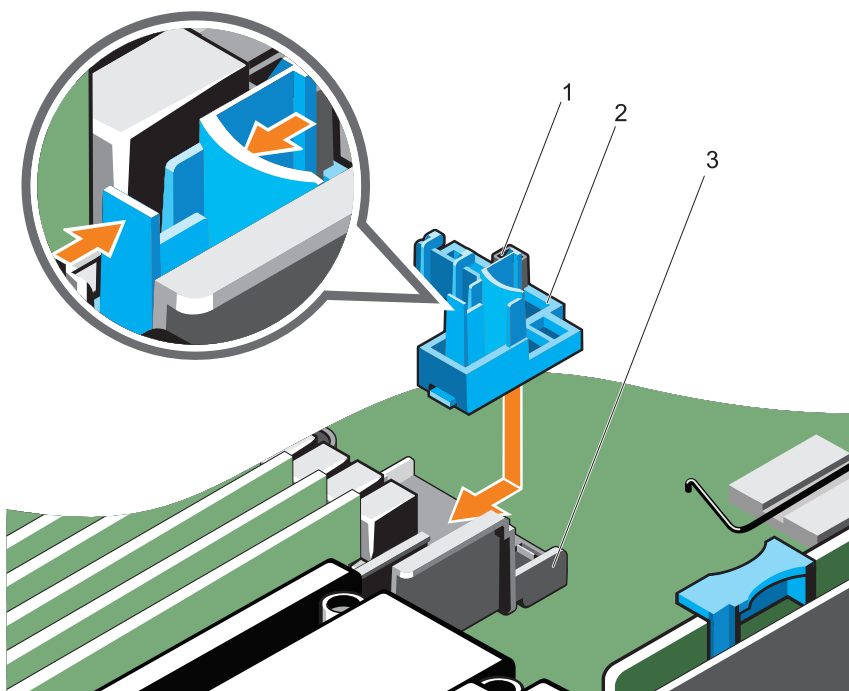
 **注：**新的系统板锁定通过方形部件识别。

图 1-4. 安装新的系统板锁



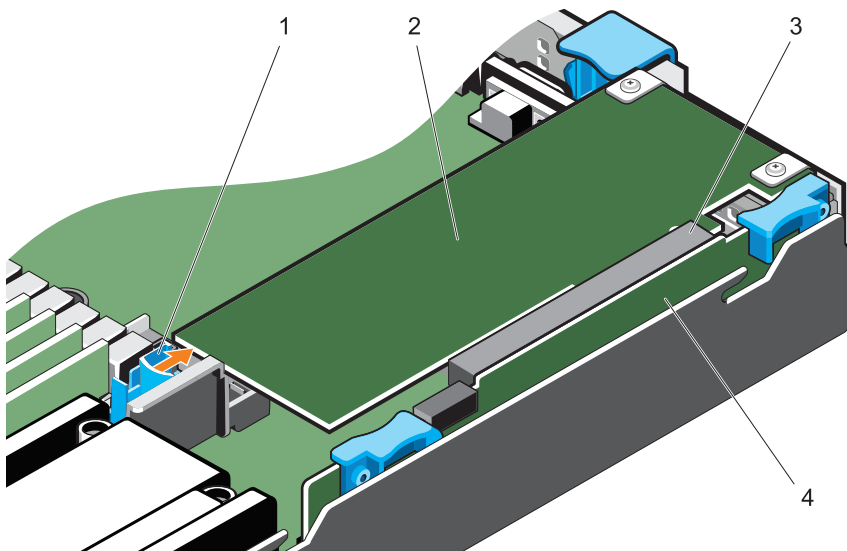
- 1 方形部件
- 3 卡舌

- 2 系统板锁 (DPN: V5PYK)

在提升板 1 上固定全 / 半长 PCIe 卡

- 1 在提升板 1 上安装全 / 半长 PCIe 卡。
- 2 沿着箭头方向滑动系统板锁，使 PCIe 卡的边缘靠系统板锁固定，如图 1-5 中所示。

图 1-5. 使用系统板锁固定全 / 半长 PCIe 卡



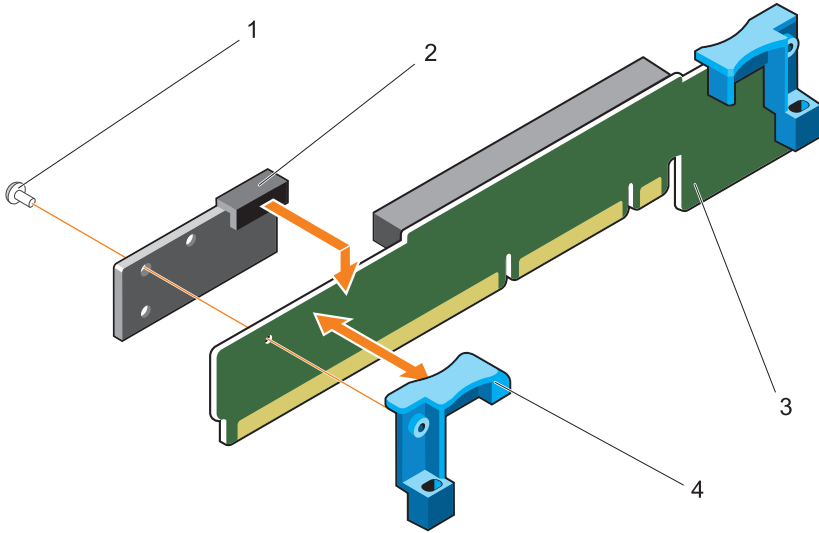
- | | |
|---------------------|-----------------|
| 1 系统板锁 (DPN: V5PYK) | 2 全 / 半长 PCIe 卡 |
| 3 PCIe 提升板 1 连接器 | 4 PCIe 提升板 1 |

在提升板 1 上固定半长 PCIe 卡

注：对于长度小于半长 PCIe 扩展卡的 PCIe 扩展卡，请执行以下操作步骤。

- 1 从系统板上卸下 PCIe 提升板 1。有关详细信息，请参阅《用户手册》（网址 dell.com/poweredgemanuals）。
- 2 拧下 PCIe 提升板 1 上的螺钉。

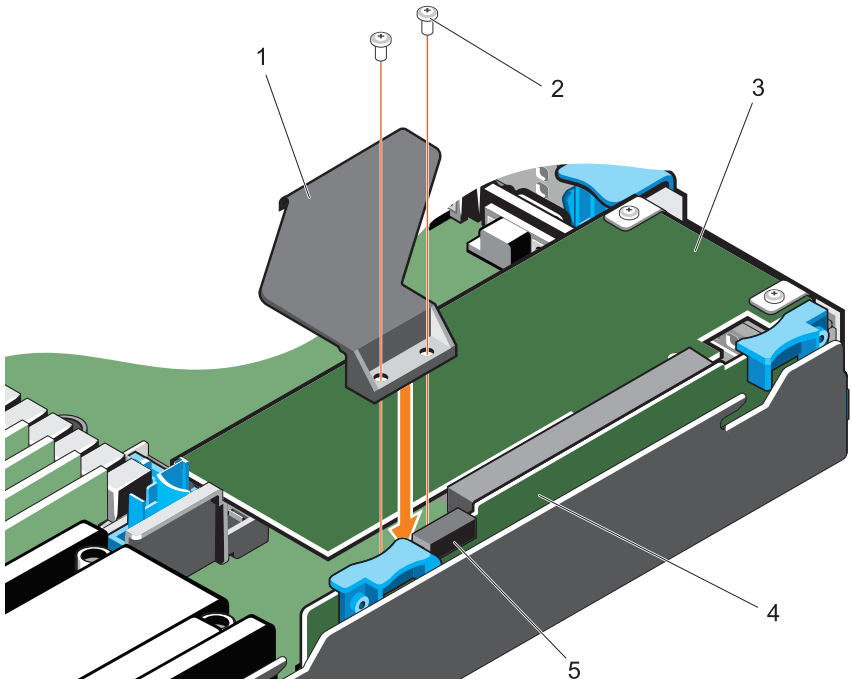
图 1-6. 在提升板 1 中安装塑料块



- | | |
|-------------------|--------------------|
| 1 螺钉 (DPN: VW2J4) | 2 塑料块 (DPN: TGNK5) |
| 3 提升板 1 | 4 提升板固定卡舌 |

- 3 找到 901D 强化套件中的十字螺钉和塑料块。
- 4 在提升板 1 上沿着提升板固定卡舌安装塑料块，如图 1-6 中所示。
- 5 在系统板上安装提升板 1 组件。

图 1-7. 在提升板 1 上安装 PCIe 支架



- | | | | |
|---|------------------------|---|-----------------|
| 1 | PCIe 卡支撑架 (DPN: T621V) | 2 | 螺钉 (DPN: JNG28) |
| 3 | PCIe 卡 | 4 | PCIe 提升板组件 |
| 5 | 塑料块 (DPN: TGNK5) | | |

6 在提升板 1 上安装 PCIe 卡。

7 在提升板 1 上用两颗螺钉固定插卡支撑架，如图 1-7 中所示。

在提升板 2 上固定 PCIe 卡





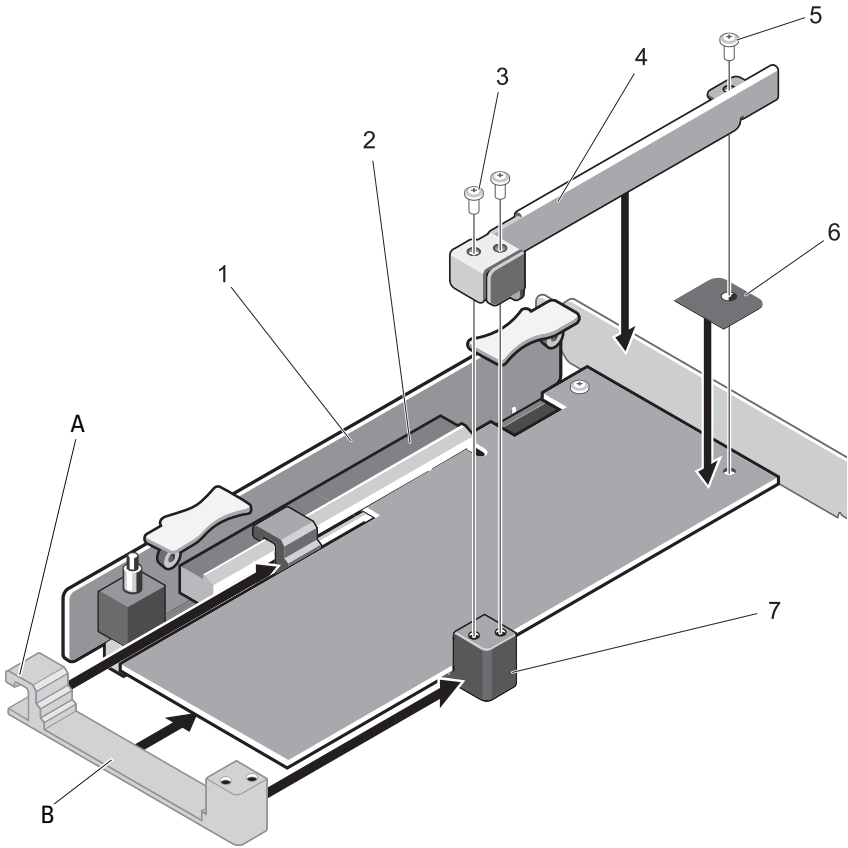
- 1 找到并卸下提升板 2 上的 PCIe 卡。
- 2 拧松 PCIe 卡上的螺钉并在 PCB 上粘附电绝缘胶带，如图 1-8 中所示。
 **注：**确保胶带上的孔与 PCIe 卡上的孔对准。
- 3 找到提升板 2 支架组件 (DPN: FYGC8)。
 **注：**提升板 2 的金属支架作为组件提供。拧松固定塑料支架和金属支架以将两个组件分开的螺钉。
- 4 将塑料块放在系统板上临近提升板 2 的位置，使 A 点与 PCIe 连接器对准，如图 1-8 中所示。
- 5 在提升板 2 上安装 PCIe 卡。
- 6 滑动塑料块，使 A 点沿着 PCIe 提升板连接器滑动，使 B 点位于 PCIe 卡下面，如图 1-8 中所示。
 **注：**提升板 2 的金属支架作为组件提供。拧松固定塑料支架和金属支架以将两个组件分开的螺钉。
- 7 将金属支架上的螺钉孔与 PCIe 卡和塑料支架上的螺钉孔对准，如图 1-8 中所示。
 **注：**调整的塑料支架上的位置，使金属支架上的螺钉孔与塑料支架上的螺钉孔对准。
- 8 将提升板 2 的金属支架置于 PCIe 卡上，然后用螺钉固定，如图 1-8 中所示。
- 9 使用两颗螺钉将金属支架固定至塑料支架。

图 1-8. 固定提升板 2 的 PCIe 卡



- | | | | |
|---|------------------|---|---------------------------|
| 1 | PCIe 卡提升板 2 | 2 | PCIe 卡提升板 2 连接器 |
| 3 | 金属支架上的螺钉 | 4 | 金属支架 (DPN: FYGC8) |
| 5 | 螺钉 (DPN: JNG28) | 6 | PCB 上的电气绝缘胶带 (DPN: 0M4XF) |
| 7 | 塑料块 (DPN: FYGC8) | | |

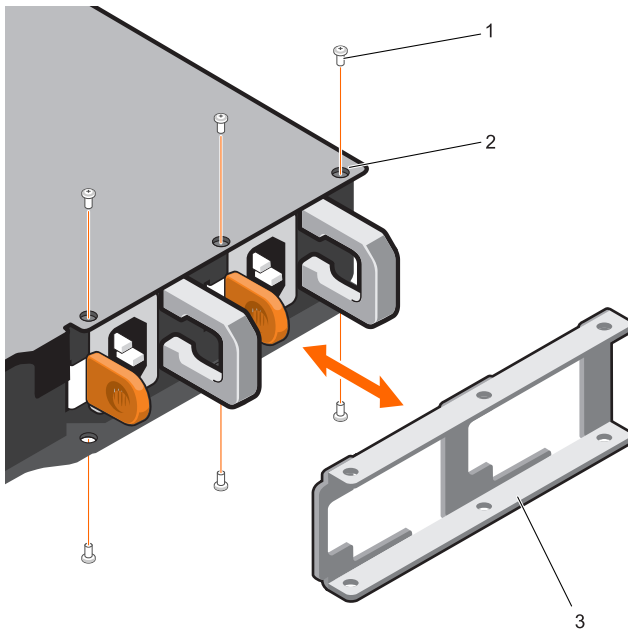


注：如果升板 2 上的 PCIe 卡为 PERCHT810，请安装电池束带，将其固定至 PCB。

安装 PSU 锁

- 1 装回系统顶部护盖。
- 2 将 PSU 锁靠着 PSU 放置，如图 1-9 中所示。
- 3 拧紧系统顶部的三颗螺钉。
- 4 拧紧系统底部的三颗螺钉。

图 1-9. 安装 PSU 锁



1 螺钉 (DPN: 23FYT)

2 系统顶部护盖上的螺孔 (3)

3 PSU 锁 (DPN: X23KY)

Dell PowerEdge R420xr

Guide d'installation du kit de consolidation 901D



Remarques, précautions et avertissements



REMARQUE : Une REMARQUE indique des informations importantes qui peuvent vous aider à mieux utiliser votre ordinateur.



PRÉCAUTION : Une PRÉCAUTION vous avertit d'un risque de dommage matériel ou de perte de données et vous indique comment éviter le problème.



AVERTISSEMENT : un AVERTISSEMENT vous avertit d'un risque d'endommagement du matériel, de blessure corporelle ou même de mort.

Copyright © 2014 Dell Inc. Tous droits réservés.

Ce produit est protégé par des lois des États-Unis et des lois internationales relatives aux droits d'auteur et à la propriété intellectuelle. Dell™ et le logo Dell sont des marques de Dell Inc. aux États-Unis et/ou dans d'autres juridictions. Toutes les autres marques et noms de produits mentionnés dans ce document peuvent être des marques de leurs détenteurs respectifs.

Introduction

Ce document décrit la procédure d'installation des composants du kit de renforcement 901D sur les systèmes Dell PowerEdge R420xr.

⚠ AVERTISSEMENT : ouvrir ou retirer le capot du système lorsque celui-ci est sous tension est dangereux. Vous risqueriez de recevoir une décharge électrique.

⚠ PRÉCAUTION : la plupart des réparations ne peuvent être effectuées que par un technicien de maintenance agréé. N'effectuez que les opérations de dépannage et les petites réparations autorisées par la documentation de votre produit et suivez les instructions fournies en ligne ou par téléphone par l'équipe de maintenance et d'assistance technique. Tout dommage causé par une réparation non autorisée par Dell est exclu de votre garantie. Consultez et respectez les consignes de sécurité fournies avec votre produit.

Contenu du kit de renforcement 901D

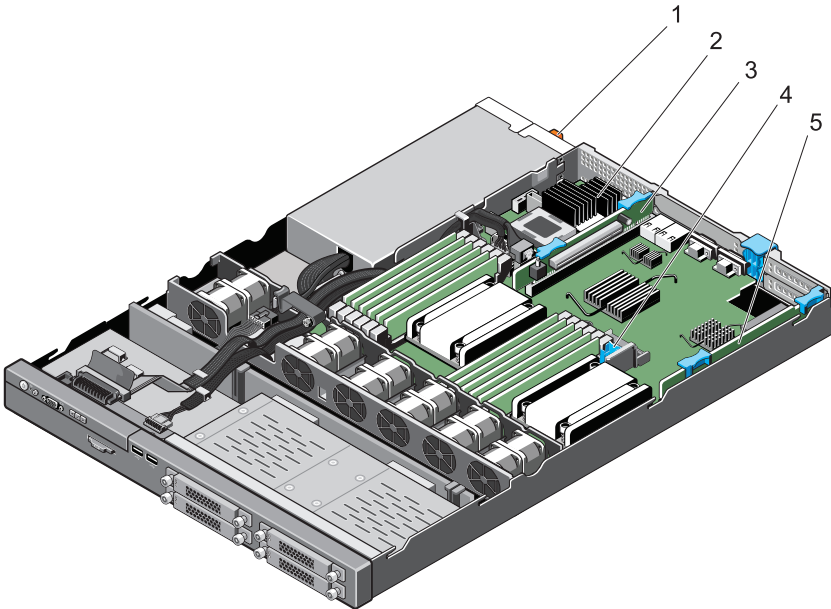
N° d'élément	Numéro de référence Dell (DPN)	Description	Quantité
Isolant électrique	0M4XF	INSUL,MYLAR,PCI BRKT,R2,R420,X	1
Vis	23FYT	SCR,M2.5X.45X4MM,FLH,PH,CSKT,Z	6
Vis	VW2J4	SCR,4-20X3/8,TORX,TE,SS,PLST,X	1
Vis	JNG28	SCR,4-40X7MM,PH,PHH,ZPS,XR	3
Assemblage de support	FYGC8	ASSY,BRKT,PCI-LOCK,R2,R420,XR	1
Bloc de plastique	TGNK5	BRKT,BLOCK,PCI-LOCK,R1,R420,XR	1
Verrou de la carte système	V5PYK	CLP,PLSTC,PCI-CARD,R420XR	1
Support du verrou du bloc d'alimentation	X23KY	BRKT,PSU,RET,1U,R420,XR,OEM	1
Support de carte PCIe	T621V	BRKT,PCI-LOCK,R1,R420,XR	1
Clip de la batterie	5C6HG	CLP,PLSTC,BATTERY,R420XR	2
Serre-câble du serveur	6N5P9	STRAP,CBL,6,TIE-WRAP,RMVBL,XR	6
Manuel d'instructions	8JK58	INSTRUCTIONS D'ASSEMBLAGE	1

À l'intérieur du système

REMARQUE : les composants utilisés pour illustrer la procédure d'installation peuvent différer des composants actuels.

Les composants suivants à l'intérieur du système seront renforcés.

Figure 1-1. Composants qui seront renforcés

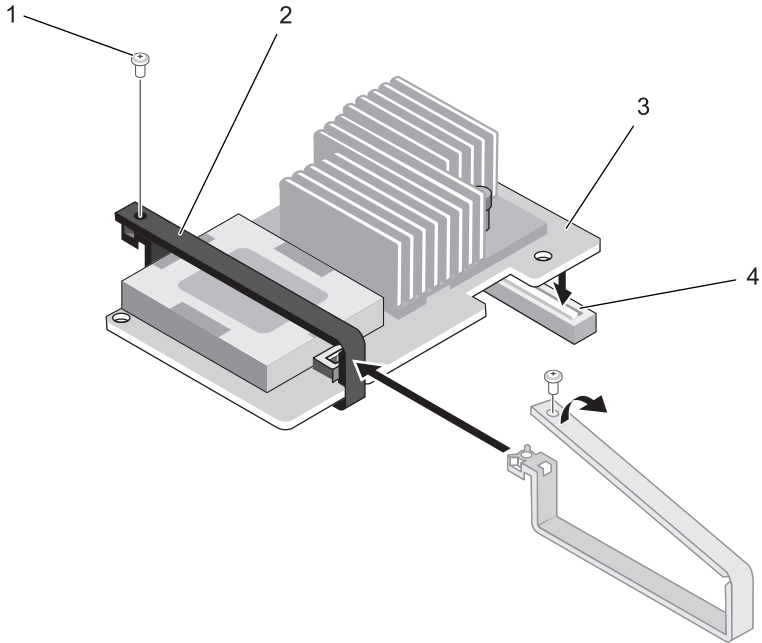


- | | | | |
|---|------------------------------------|---|----------------------------|
| 1 | Bloc d'alimentation | 2 | Carte PERC |
| 3 | Carte de montage 2 pour carte PCIe | 4 | Verrou de la carte système |
| 5 | Carte de montage 1 pour carte PCIe | | |

Installation du clip de la batterie de la carte PERC

- 1** Mettez le système et les périphériques qui y sont connectés hors tension, puis débranchez le système de la prise secteur.
- 2** Desserrez les trois vis imperdables situées sur le dessus du capot du système.
- 3** Desserrez les vis moletées qui fixent le capot arrière au châssis.
- 4** Maintenez les vis moletées et faites glisser le capot vers l'arrière du système.
- 5** Retirez le capot du système. Pour plus d'informations, consultez le Manuel du propriétaire de votre système à l'adresse dell.com/poweredge manuals.
- 6** Retirez la carte PERC en appuyant sur les deux leviers d'éjection situés sur le bord de la carte pour libérer la carte du connecteur. Pour plus d'informations, consultez la section Carte contrôleur de stockage intégrée dans le Manuel du propriétaire de votre système, disponible sur dell.com/poweredge manuals.
- 7** Desserrez la vis dans le clip de la batterie de la carte PERC pour ouvrir ce dernier.
- 8** Installez le clip de la batterie de la carte PERC sur cette dernière conformément à la Figure 1-1.
- 9** Serrez la vis qui fixe la batterie de la carte PERC à l'aide du clip de la batterie.
- 10** Installez l'assemblage de la batterie de la carte PERC sur la carte système. Pour plus d'informations, consultez la section Carte contrôleur de stockage intégrée dans le Manuel du propriétaire de votre système, disponible sur dell.com/poweredge manuals.

Figure 1-2. Installation du clip de la batterie de la carte PERC

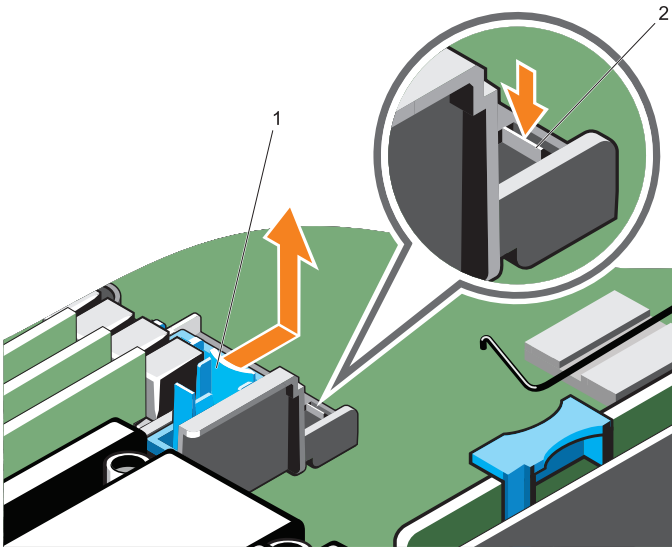


- | | | | |
|---|--|---|--|
| 1 | Vis dans le clip de la batterie de la carte PERC | 2 | Clip de la batterie de la carte PERC (DPN : 5C6HG) |
| 3 | Assemblage de la batterie de la carte PERC | 4 | Connecteur de la carte système |

Remise en place du verrou de la carte système

- 1 Ouvrez le système.
- 2 Identifiez le verrou de la carte système. Voir Figure 1-1.
- 3 Appuyez sur la languette noire, faites glisser le verrou de la carte système existant dans la direction de la flèche conformément à la Figure 1-3.

Figure 1-3. Retrait du verrou de la carte système



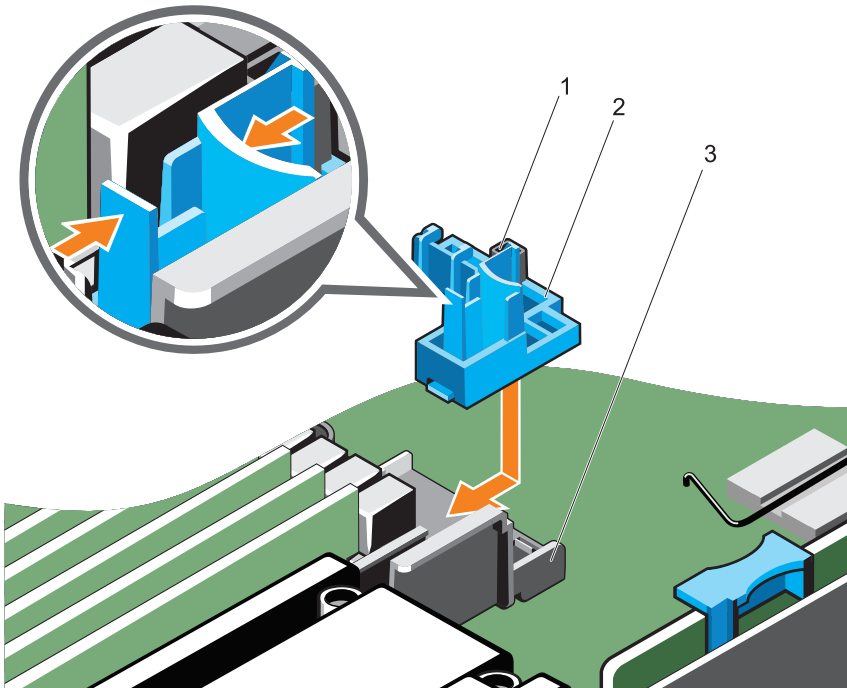
1 Verrou de la carte système existant 2 Languette

- 4 Appuyez sur la languette située sur le verrou de la carte système comme indiqué dans la Figure 1-4 et installez-le sur la carte système



REMARQUE : le nouveau verrou de la carte système peut être identifié par un élément carré.

Figure 1-4. Installation du nouveau verrou de la carte système

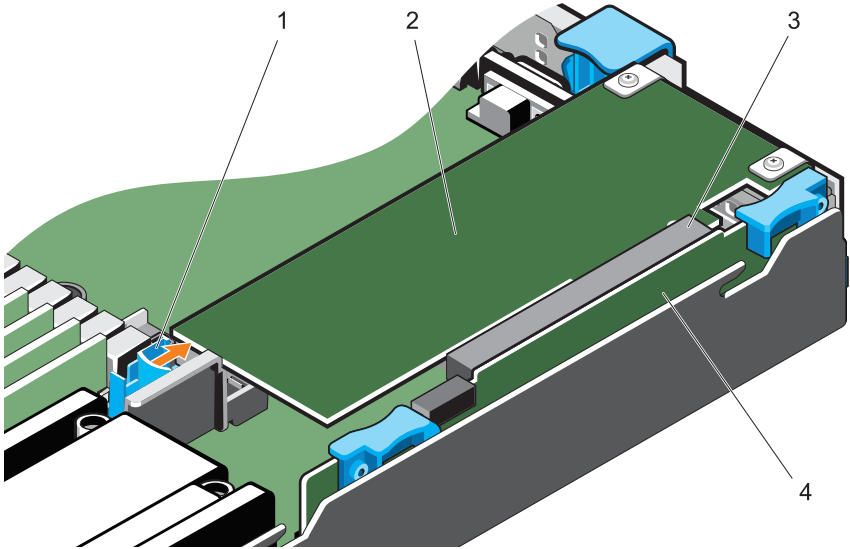


- 1 Élément carré
- 2 Verrou de la carte système (DPN : V5PYK)
- 3 Languette

Fixation de la carte PCIe demi-longueur complète sur la carte de montage 1

- 1 Installez la carte PCIe demi-longueur complète sur la carte de montage 1.
- 2 Faites glisser le verrou de la carte système dans la direction de la flèche de manière à ce que le bord de la carte PCIe soit fixé au verrou de la carte mère conformément à la Figure 1-5.

Figure 1-5. Fixation de la carte PCIe demi-longueur complète à l'aide du verrou de la carte système



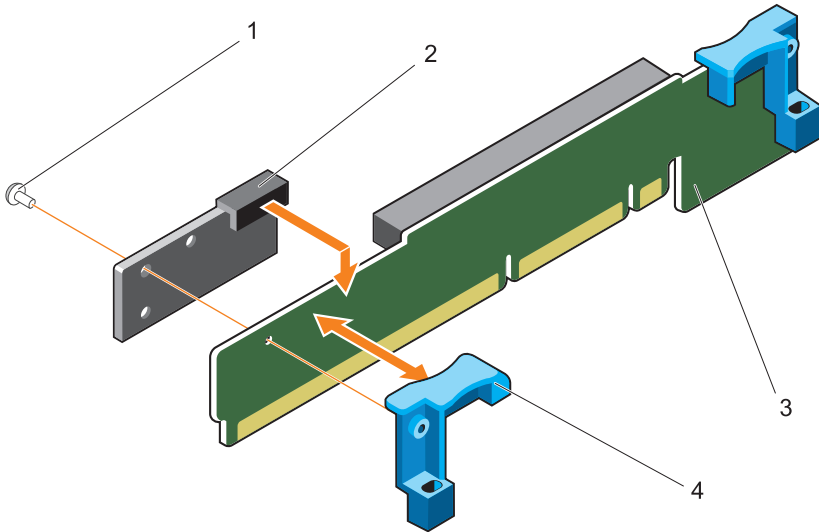
- | | | | |
|---|---|---|-----------------------------------|
| 1 | Verrou de la carte système
(DPN : V5PYK) | 2 | Carte demi-longueur complète PCIe |
| 3 | Connecteur de la carte de montage 1 | 4 | Carte de montage PCIe 1 |
- pour carte PCIe

Fixation de la carte PCIe demi-longueur sur la carte de montage 1

REMARQUE : exécutez cette procédure pour les cartes d'extension PCIe qui sont plus courtes que les cartes d'extension PCIe demi-longueur.

- 1 Retirez la carte de montage 1 pour carte PCIe de la carte système.
Pour plus d'informations, consultez le Manuel du propriétaire à l'adresse dell.com/poweredge/manuals.
- 2 Retirez la vis de la carte de montage 1 pour carte PCIe.

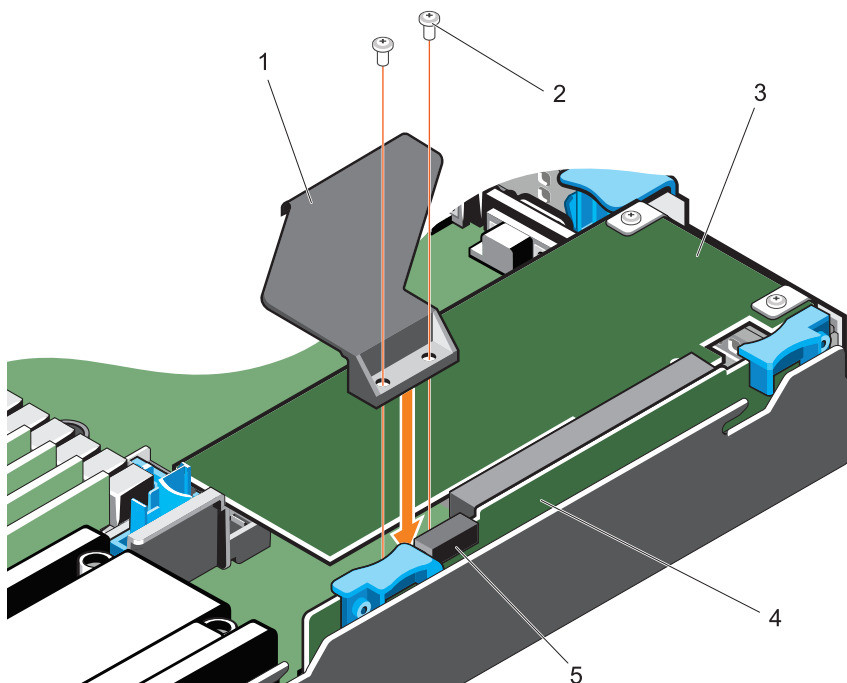
Figure 1-6. Installation du bloc de plastique sur la carte de montage 1



- | | | | |
|---|--------------------|---|--|
| 1 | Vis (DPN : VW2J4) | 2 | Bloc de plastique (DPN : TGNK5) |
| 3 | Carte de montage 1 | 4 | Languette de fixation de la carte de montage |

- 3 Identifiez la vis Phillips et le bloc de plastique dans le kit de renforcement 901D.
- 4 Installez le bloc de plastique sur la carte de montage 1 avec la languette de fixation de cette dernière conformément à la Figure 1-6.
- 5 Installez l'assemblage de la carte de montage 1 sur la carte système.

Figure 1-7. Installation du support de carte PCIe sur la carte de montage 1



- | | | | |
|---|--|---|-------------------------------------|
| 1 | Support de la carte PCIe (DPN : T621V) | 2 | Vis (DPN : JNG28) |
| 3 | Carte PCIe | 4 | Assemblage de carte de montage PCIe |
| 5 | Bloc de plastique (DPN : TGNK5) | | |

- 6 Installez la carte PCIe sur la carte de montage 1.
- 7 Fixez le support de carte sur la carte de montage 1 à l'aide des deux vis conformément à la Figure 1-7.

Fixation de la carte PCIe sur la carte de montage 2





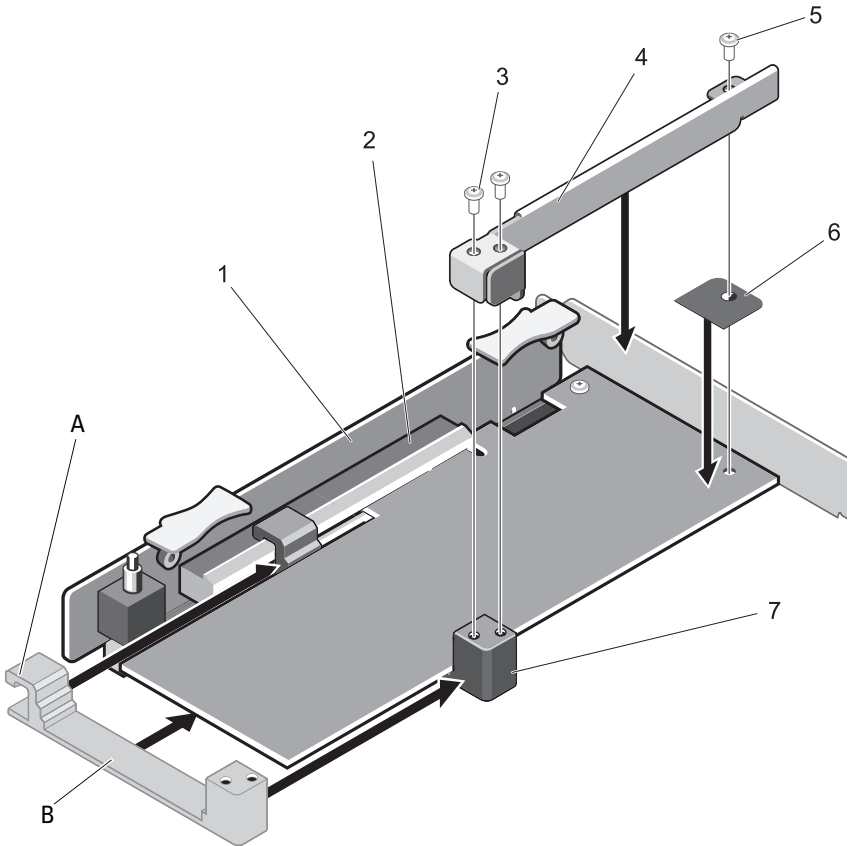
- 1 Identifiez et retirez la carte PCIe de la carte de montage 2.
- 2 Desserrez la vis située sur la carte PCIe et installez le ruban d'isolation électrique sur la carte de circuits imprimés conformément à la Figure 1-8.
 **REMARQUE** : assurez-vous que le trou du ruban est aligné avec celui qui se trouve sur la carte PCIe.
- 3 Identifiez l'assemblage du support de la carte de montage 2 (DPN : FYGC8).
 **REMARQUE** : le support métallique de la carte de montage 2 est fourni en tant qu'assemblage. Desserrez les vis qui maintiennent le support en plastique et le support métallique pour séparer les deux composants.
- 4 Placez le bloc de plastique sur la zone de la carte système adjacente à la carte de montage 2 de manière à ce que le point A soit aligné avec le connecteur PCIe conformément à la Figure 1-8.
- 5 Installez la carte PCIe sur la carte de montage 2.
- 6 Faites glisser le bloc de plastique avec le point A le long du connecteur de la carte de montage pour carte PCIe, et le point B sous la carte PCIe conformément à la Figure 1-8.
 **REMARQUE** : le support métallique de la carte de montage 2 est fourni en tant qu'assemblage. Desserrez les vis qui maintiennent le support en plastique et le support métallique pour séparer les deux composants.
- 7 Alignez les trous de vis situés sur le support métallique avec ceux de la carte PCIe et du support en plastique conformément à la Figure 1-8.
 **REMARQUE** : réglez la position du support en plastique de manière à ce que les trous de vis du support métallique soient alignés avec ceux du support en plastique.
- 8 Placez le support métallique de la carte de montage 2 sur la carte PCIe et fixez-le à l'aide d'une vis conformément à la Figure 1-8.
- 9 Fixez le support métallique sur le support en plastique à l'aide des deux vis.

Figure 1-8. Fixation de la carte PCIe de la carte de montage 2



- | | | | |
|---|------------------------------------|---|--|
| 1 | Carte de montage 2 pour carte PCIe | 2 | Connecteur de la carte de montage 2 pour carte PCIe |
| 3 | Vis sur le support métallique | 4 | Support métallique (DPN : FYGC8) |
| 5 | Vis (DPN : JNG28) | 6 | Ruban d'isolation électrique sur la carte de circuits imprimés (DPN : 0M4XF) |
| 7 | Bloc de plastique (DPN : FYGC8) | | |

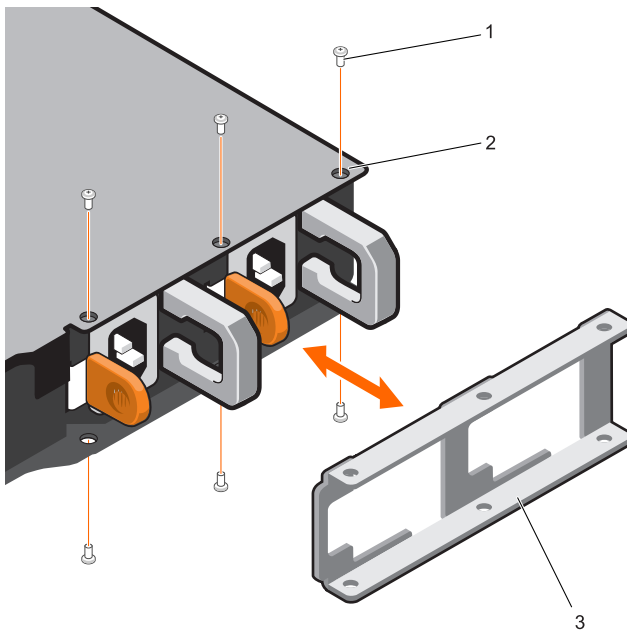


REMARQUE : si la carte PCIe sur la carte de montage 2 est PERCHT810, installez une sangle de batterie pour la fixer à la carte de circuits imprimés.

Installation du verrou du bloc d'alimentation

- 1 Réinstallez le capot supérieur du système.
- 2 Placez le verrou du bloc d'alimentation sur ce dernier conformément à la Figure 1-9.
- 3 Fixez les trois vis situées sur la partie supérieure du système.
- 4 Fixez les trois vis situées au bas du système.

Figure 1-9. Installation du verrou du bloc d'alimentation



1 Vis (DPN : 23FYT)

2 Trou de vis sur le capot supérieur du système (3)


3 Verrou du bloc d'alimentation (DPN : X23KY)

Dell PowerEdge R420xr


901D-Erweiterungssatz – Installationshandbuch



Anmerkungen, Vorsichtshinweise und Warnungen

 **ANMERKUNG:** Eine ANMERKUNG macht auf wichtige Informationen aufmerksam, mit denen Sie den Computer besser einsetzen können.

 **VORSICHTSHINWEIS:** Ein VORSICHTSHINWEIS macht darauf aufmerksam, dass bei Nichtbefolgung von Anweisungen eine mögliche Beschädigung der Hardware oder Verlust von Daten droht.

 **WARNUNG:** Durch eine WARNUNG werden Sie auf Gefahrenquellen hingewiesen, die materielle Schäden, Verletzungen oder sogar den Tod von Personen zur Folge haben können.

Copyright © 2014 Dell Inc. Alle Rechte vorbehalten.

Dieses Produkt ist durch US-amerikanische und internationale Urheberrechtsgesetze sowie durch Gesetze zum Schutz von geistigem Eigentum geschützt. Dell™ und das Dell Logo sind Marken von Dell Inc. in den Vereinigten Staaten und/oder anderen Gerichtsbarkeiten. Alle anderen in diesem Dokument genannten Marken und Handelsbezeichnungen sind möglicherweise Marken der entsprechenden Unternehmen.

Einführung

Dieses Dokument beschreibt die Vorgehensweise zur Installation der Komponenten im 901D-Erweiterungssatz für Dell PowerEdge R420xr Systeme.

⚠️ WARNUNG: Das Öffnen und Entfernen der Systemabdeckung bei eingeschaltetem System birgt die Gefahr eines elektrischen Schlags.

⚠️ VORSICHTSHINWEIS: Manche Reparaturarbeiten dürfen nur von qualifizierten Servicetechnikern durchgeführt werden. Fehlerbehebungsmaßnahmen oder einfache Reparaturen sollten Sie nur dann selbst vornehmen, wenn dies mit der Produktdokumentation im Einklang steht oder Sie vom Team des Online- oder Telefonsupports dazu aufgefordert werden. Schäden durch nicht von Dell genehmigte Wartungsversuche werden nicht durch die Garantie abgedeckt. Lesen und befolgen Sie die zusammen mit dem Produkt gelieferten Sicherheitshinweise.

Inhalt des 901D-Erweiterungssatzes

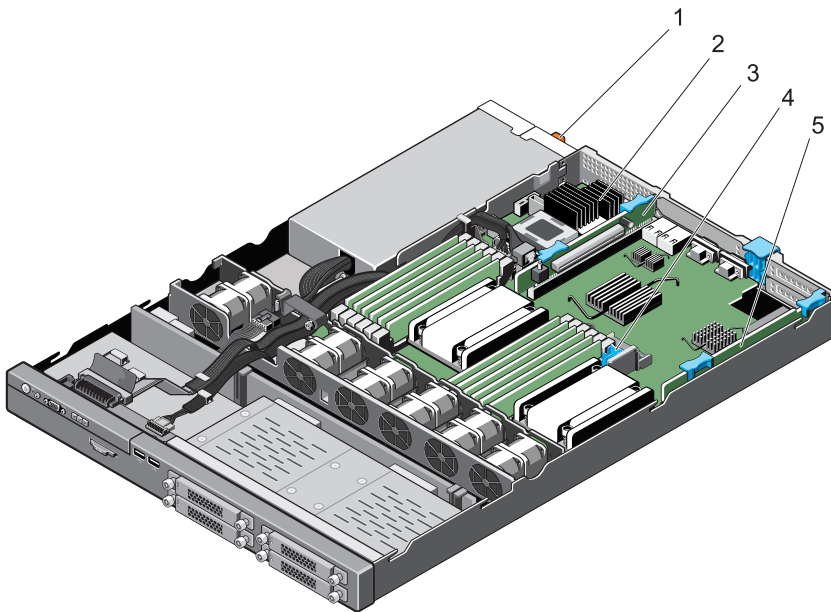
Artikel-Nr.	Dell-Teilenummer (DPN)	Beschreibung	Menge
Elektrische Isolator	0M4XF	INSOL, MYLAR, PCI-HALT, R2, R420, X	1
Schraube	23FYT	SCR, M2.5X.45X4MM, FLH, PH, CSKT, Z	6
Schraube	VW2J4	SCR, 4-20X3/8, TORX, TF, SS PLST, X	1
Schraube	JNG28	SCR, 4-40X7MM, PH, PHH, ZPS, XR	3
Halterungsbaugruppe	FYGC8	BAUG, HALT, PCI-Verriegelung, R2, R420, XR	1
Kunststoffblock	TGNK5	HALT, BLOCK, PCI-VERRIEGELUNG, R1, R420, XR	1
Systemplatinenverriegelung	V5PYK	KLAMMER, KUNSTST, PCI-KARTE, R420XR	1
Halterung der Netzteilverriegelung	X23KY	HALT, NETZTEIL, RET, 1 U, R420, XR, OEM	1
PCe-Kartenführung	T621V	HALT, PCI-VERRIEGELUNG, R1, R420, XR	1
Akku-Klammer	5C6HG	KLAMMER, KUNSTST, AKKU, R420XR	2
Server-Kabelbinder	6N5P9	RIEMEN, KBL, 6, KABELBINDER, ABNEHMBAR, XR	6
Anleitungshandbuch	8JK58	BAUGRUPPENANLEITUNG	1

Das Innere des Systems

ANMERKUNG: Die Komponenten, die zur Illustration des Installationsvorgangs verwendet werden, können von den tatsächlichen Komponenten abweichen.

Die folgenden Komponenten im System werden erweitert.

Abbildung 1-1. Komponenten, die erweitert werden

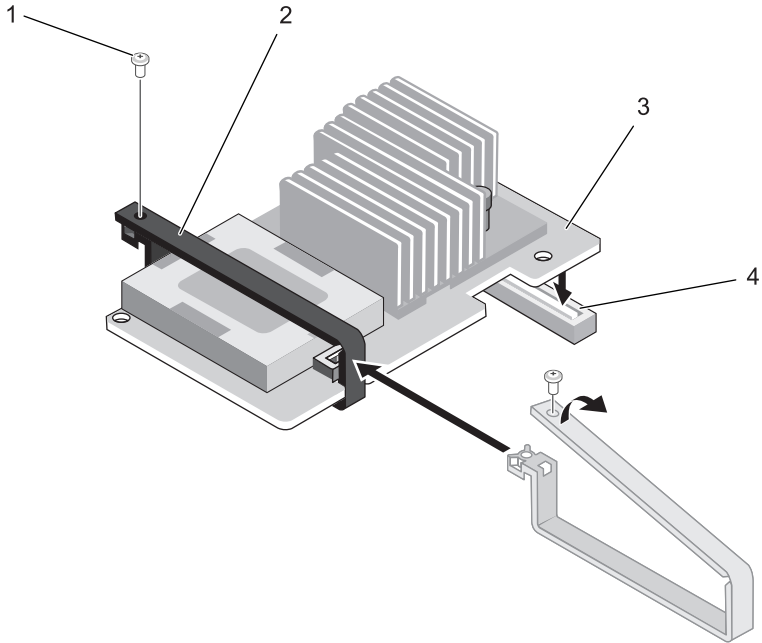


- | | | | |
|---|-----------------------------|---|----------------------------|
| 1 | Netzteileneinheit | 2 | PERC-Karte |
| 3 | PCIe-Karte für Steckkarte 2 | 4 | Systemplatinenverriegelung |
| 5 | PCIe-Karte für Steckkarte 1 | | |

Einbauen der Klammer des PERC-Akkus

- 1** Schalten Sie das System und die angeschlossenen Peripheriegeräte aus und trennen Sie das System vom Netzstrom.
- 2** Lösen Sie die drei unverlierbaren Schrauben an der Oberseite der Systemabdeckung.
- 3** Lösen Sie die Flügelschrauben, mit denen die Rückseite des Systems am Gehäuse befestigt ist.
- 4** Halten Sie die Rändelschrauben und schieben Sie die Systemabdeckung in Richtung der Rückseite des Systems.
- 5** Nehmen Sie die Abdeckung des Systems ab. Weitere Informationen finden Sie im Benutzerhandbuch des Systems unter **dell.com/poweredgemanuals**.
- 6** Entfernen Sie die PERC-Karte, indem Sie die beiden Entriegelungshebel am Rand der Karte nach unten drücken, um die Karte aus dem Anschluss zu lösen. Weitere Informationen finden Sie unter dem Thema „Speichercontrollerkarte“ im Benutzerhandbuch Ihres Systems unter **dell.com/poweredgemanuals**.
- 7** Lösen Sie die Schraube an der Klammer des PERC-Akkus, um die Akku-Klammer zu lösen.
- 8** Bauen Sie die Klammer des PERC-Akkus auf dem PERC-Akku ein, wie in Abbildung 1-1 dargestellt.
- 9** Ziehen Sie die Schraube fest, um den PERC-Akku mit der Akku-Klammer zu sichern.
- 10** Bauen Sie die Baugruppe des PERC-Akkus auf der Systemplatine ein. Weitere Informationen finden Sie unter dem Thema „Speichercontrollerkarte“ im Benutzerhandbuch Ihres Systems unter **dell.com/poweredgemanuals**.

Abbildung 1-2. Einbauen der Klammer des PERC-Akkus

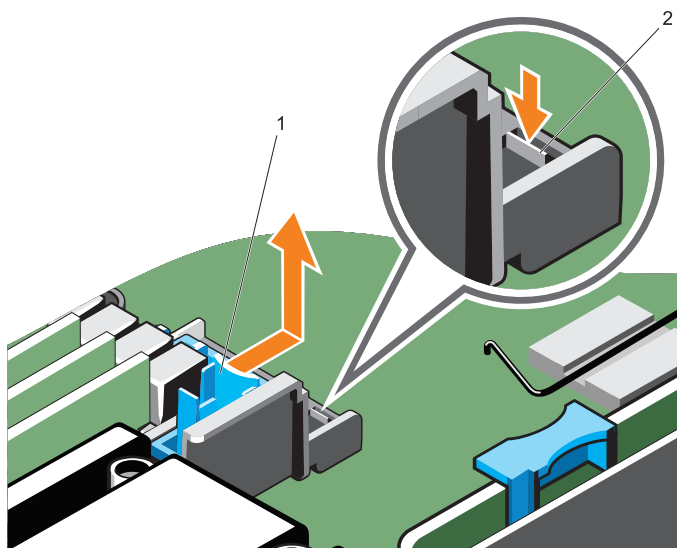


- | | | | |
|---|---|---|-------------------------------------|
| 1 | Schraube auf der Klammer des PERC-Akkus | 2 | Klammer des PERC-Akkus (DPN: 5C6HG) |
| 3 | Baugruppe des PERC-Akkus | 4 | Anschluss auf der Systemplatine |

Einsetzen der Systemplattenverriegelung

- 1 Öffnen Sie das System.
- 2 Suchen Sie die Systemplattenverriegelung. Siehe Abbildung 1-1.
- 3 Drücken Sie auf die schwarze Lasche und schieben Sie die vorhandene Systemplattenverriegelung in die Richtung des Pfeils, wie in Abbildung 1-3 dargestellt.

Abbildung 1-3. Entfernen der Systemplattenverriegelung



1 Vorhandene Systemplattenverriegelung

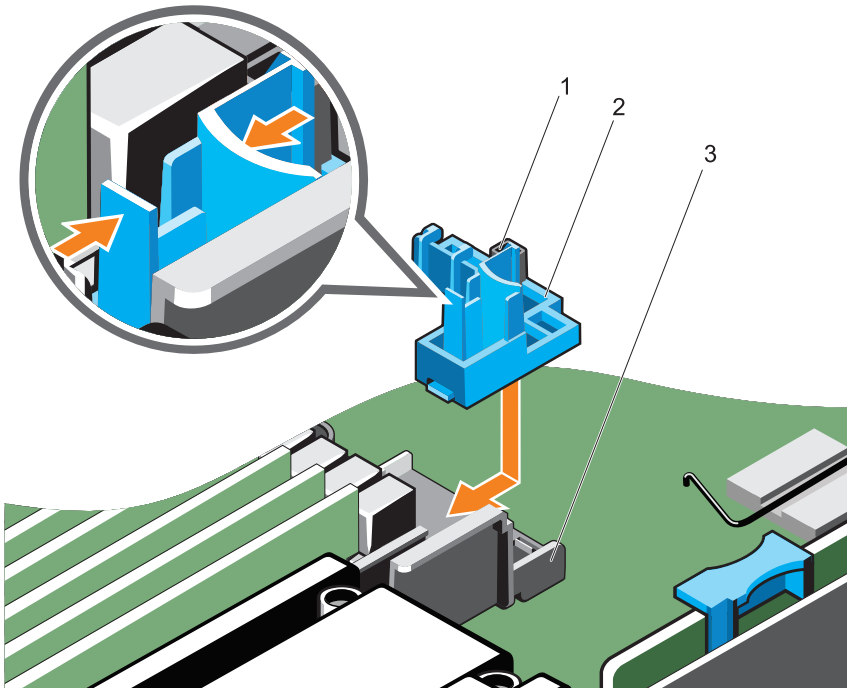
2 Griff

- 4 Drücken Sie auf die Lasche auf der Systemplattenverriegelung, wie in Abbildung 1-4 gezeigt, und bauen Sie sie auf der Systemplatte ein.



ANMERKUNG: Die neuen Systemplattenverriegelung erkennen Sie am quadratischen Merkmal.

Abbildung 1-4. Einbauen der neuen Systemplatinenverriegelung

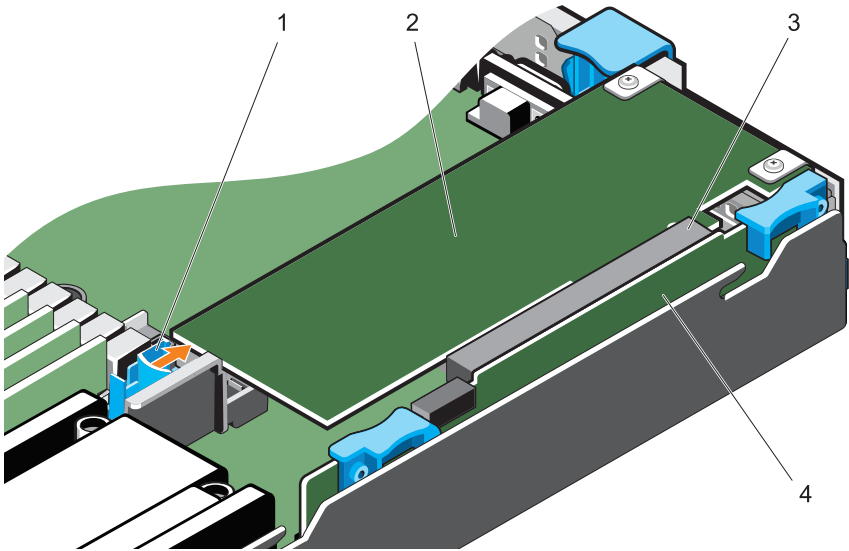


- 1 Quadratisches Merkmal
- 2 Systemplatinenverriegelung (DPN: V5PYK)
- 3 Griff

Sichern einer PCIe-Karte mit voller Bauhöhe und halber Baulänge auf Steckkarte 1

- 1 Bauen Sie die PCIe-Karte mit voller Bauhöhe und halber Baulänge auf Steckkarte 1 ein.
- 2 Schieben Sie die Systemplatinenverriegelung in Richtung des Pfeils, so dass die Kante der PCIe-Karte an der Systemplatinenverriegelung gesichert ist, wie in Abbildung 1-5 dargestellt.

Abbildung 1-5. Sicherung einer PCIe-Karte mit voller Bauhöhe und halber Baulänge mithilfe der Systemplatinenverriegelung



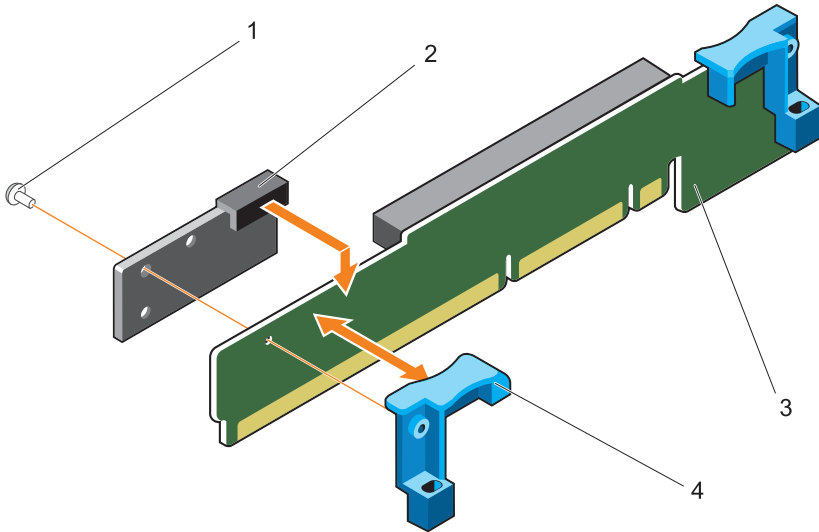
- | | | | |
|---|---|---|---|
| 1 | Systemplatinenverriegelung (DPN: V5PYK) | 2 | PCIe-Karte mit voller Bauhöhe und halber Baulänge |
| 3 | PCIe-Anschluss Steckkarte 1 | 4 | PCIe-Steckkarte 1 |

Sichern einer PCIe-Karte halber Baulänge auf Steckkarte 1

ANMERKUNG: Führen Sie dieses Verfahren für PCIe-Erweiterungskarten durch, die kürzer sind als PCIe-Erweiterungskarten mit halber Baulänge.

- 1 Entfernen Sie die PCIe-Steckkarte 1 von der Systemplatine. Weitere Informationen finden Sie im Benutzerhandbuch unter dell.com/poweredge manuals.
- 2 Entfernen Sie die Schraube an der PCIe-Steckkarte 1.

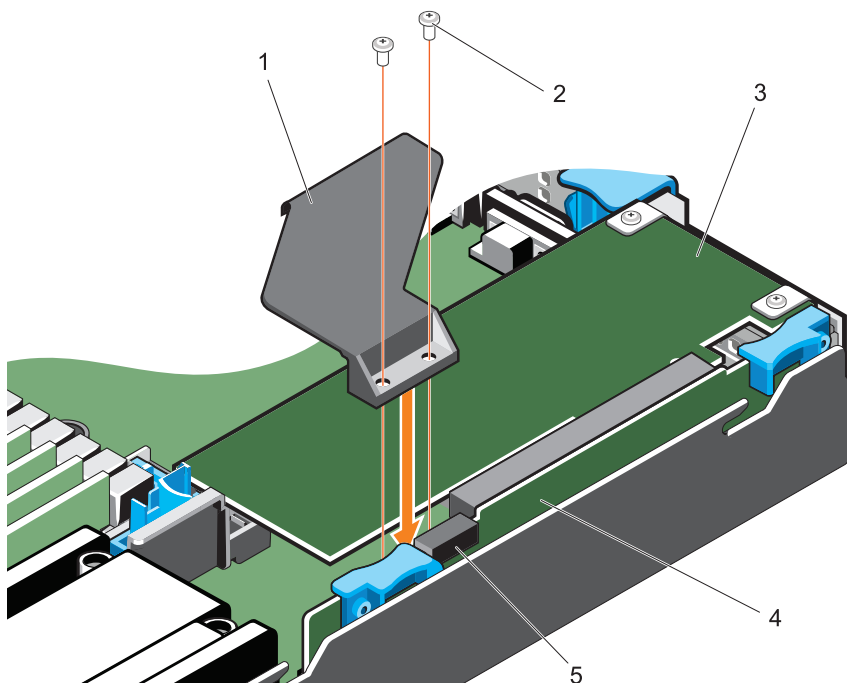
Abbildung 1-6. Einbauen des Kunststoffblocks auf Steckkarte 1



- | | | | |
|---|-----------------------|---|----------------------------------|
| 1 | Schraube (DPN: VW2J4) | 2 | Kunststoffblock (DPN: TGNK5) |
| 3 | Steckkarte 1 | 4 | Sicherungsglasche der Steckkarte |

- Suchen Sie die Kreuzschlitzschraube und den Kunststoffblock im 901D-Erweiterungsatz.
- Bauen Sie den Kunststoffblock auf Steckkarte 1 zusammen mit der Sicherungsglasche der Steckkarte ein, wie in Abbildung 1-6 dargestellt.
- Bauen Sie die Baugruppe der Steckkarte 1 auf der Systemplatine ein.

Abbildung 1-7. Einbauen der PCIe-Halterung auf Steckkarte 1



- | | | | |
|---|---------------------------------|---|-------------------------------|
| 1 | PCIe-Kartenführung (DPN: T621V) | 2 | Schraube (DPN: JNG28) |
| 3 | PCIe-Karte | 4 | Baugruppe der PCIe-Steckkarte |
| 5 | Kunststoffblock (DPN: TGNK5) | | |

- 6** Bauen Sie die PCIe-Karte auf Steckkarte 1 ein.
- 7** Befestigen Sie die Kartenführung mithilfe der beiden Schrauben an der Steckkarte 1, wie in Abbildung 1-7 dargestellt.

Sichern der PCIe-Karte auf Steckkarte 2

- 1 Suchen und entfernen Sie die PCIe-Karte auf Steckkarte 2.
- 2 Lösen Sie die Schraube an der PCIe-Karte und bringen Sie das elektrische Isolierungsklebeband auf der Leiterplatte an, wie in Abbildung 1-8 dargestellt.



ANMERKUNG: Stellen Sie sicher, dass die Löcher auf dem Klebeband an den Löchern der PCIe-Karte ausgerichtet sind.

- 3 Suchen Sie die Halterungsbaugruppe der Steckkarte 2 (DPN: FYGC8).



ANMERKUNG: Die Metallhalterung der Steckkarte 2 wird als eine Baugruppe bereitgestellt. Lösen Sie die Schrauben, mit denen die Kunststoffhalterung und die Metallhalterung zur Trennung der beiden Komponenten befestigt sind.

- 4 Setzen Sie den Kunststoffblock auf der Systemplatine neben Steckkarte 2, sodass Punkt A am PCIe-Anschluss ausgerichtet ist, wie in Abbildung 1-8 dargestellt.

- 5 Bauen Sie die PCIe-Karte auf Steckkarte 2 ein.

- 6 Schieben Sie den Kunststoffblock ein. Dabei wird Punkt A entlang des PCIe-Steckkarten-Anschlusses geschoben und Punkt B befindet sich unter der PCIe-Karte, wie in Abbildung 1-8 dargestellt.



ANMERKUNG: Die Metallhalterung der Steckkarte 2 wird als eine Baugruppe bereitgestellt. Lösen Sie die Schrauben, mit denen die Kunststoffhalterung und die Metallhalterung zur Trennung der beiden Komponenten befestigt sind.

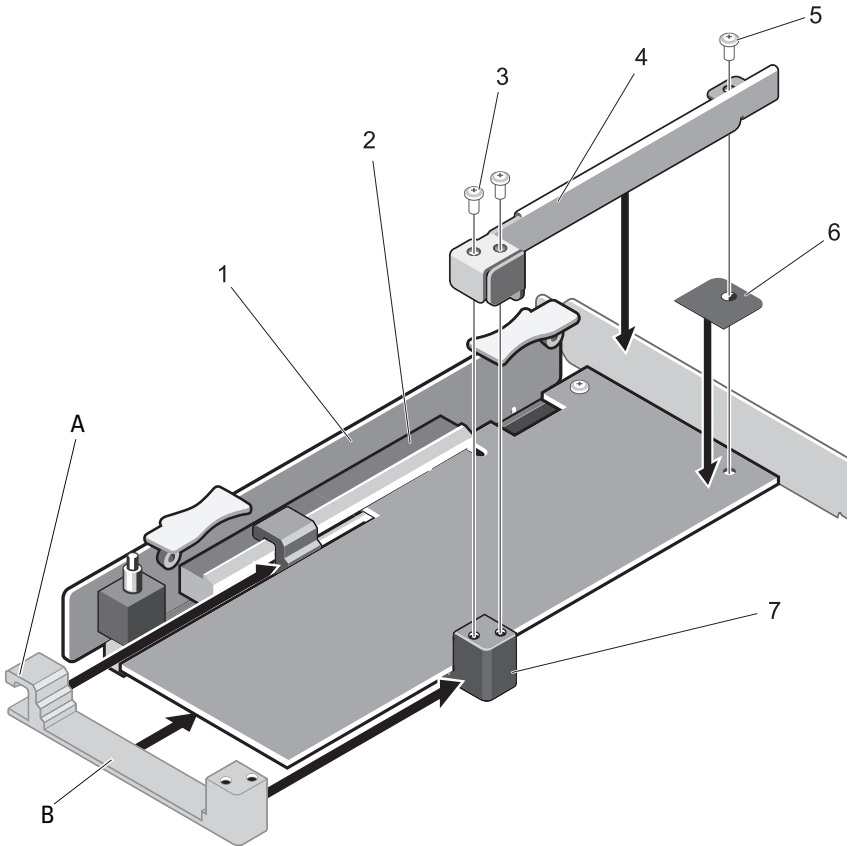
- 7 Richten Sie die Schraubenbohrungen an der Metallhalterung an den Schraubenbohrungen der PCIe-Karte und der Kunststoffhalterung aus, wie in Abbildung 1-8 dargestellt.



ANMERKUNG: Passen Sie die Position der Kunststoffhalterung an, sodass die Schraubenbohrungen der Metallhalterung an den Schraubenbohrungen an der Kunststoffhalterung ausgerichtet sind.

- 8 Setzen Sie die Metallhalterung von Steckkarte 2 auf die PCIe-Karte und befestigen Sie sie mit einer Schraube, wie in Abbildung 1-8 dargestellt.
- 9 Befestigen Sie die Metallhalterung mithilfe der zwei Schrauben an der Kunststoffhalterung.

Abbildung 1-8. Befestigen der PCIe-Karte für Steckkarte 2



- | | | | |
|---|----------------------------------|---|---|
| 1 | PCIe-Karte für Steckkarte 2 | 2 | Anschluss von PCIe-Karte für Steckkarte 2 |
| 3 | Schrauben an der Metallhalterung | 4 | Metallhalterung (DPN: FYGC8) |
| 5 | Schraube (DPN: JNG28) | 6 | Elektrisches Isolierungsklebeband auf der Leiterplatte (DPN: 0M4XF) |
| 7 | Kunststoffblock (DPN: FYGC8) | | |

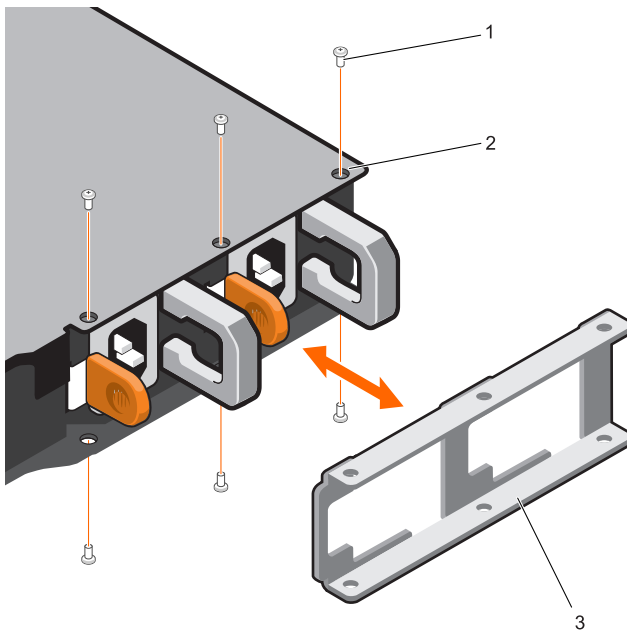


ANMERKUNG: Wenn es sich bei der PCIe-Karte auf Steckkarte 2 um PERCHT810 handelt, bringen Sie einen Akkuhalter so an, dass er an der Leiterplatte befestigt ist.

Einbauen der Netzteilverriegelung

- 1 Bringen Sie die obere Systemabdeckung wieder an.
- 2 Setzen Sie die Netzteilverriegelung an das Netzteil an, wie in Abbildung 1-9 dargestellt.
- 3 Befestigen Sie die drei Schrauben an der Oberseite des Systems.
- 4 Befestigen Sie die drei Schrauben an der Unterseite des Systems.

Abbildung 1-9. Einbauen der Netzteilverriegelung



1 Schrauben (DPN: 23FYT)

2 Schraubenbohrung auf der oberen Systemabdeckung (3)

3 Netzteilverriegelung (DPN: X23KY)

Dell PowerEdge R420xr

901D 強化キット取り
付けガイド



メモ、注意、警告



メモ: コンピュータを使いやすくするための重要な情報を説明しています。



注意: ハードウェアの損傷やデータの損失の可能性を示し、その危険を回避するための方法を説明しています。



警告: 物的損害、けが、または死亡の原因となる可能性があることを示しています。

Copyright © 2014 Dell Inc. All rights reserved.

この製品は、米国 および国際著作権法、ならびに米国および国際知的財産法で保護されています。Dell™ および Dell のロゴは米国および / またはその他管轄区域における Dell Inc. の商標です。本書で使用されているその他すべての商標および名称は、各社の商標である場合があります。

2014 - 10 8JK58 Rev. A01

はじめに

このマニュアルでは、901D 強化キットのコンポーネントを Dell PowerEdge R420xr システムに取り付ける手順を説明しています。


⚠ 警告: システムの電源が入っている状態でシステムカバーを開いたり取り外したりすると、感電するおそれがあります。

△ 注意: 修理作業の多くは、認定されたサービス技術者のみが行うことができます。製品マニュアルで許可されている範囲に限り、またはオンラインサービスもしくはテレホンサービスとサポートチームの指示によるのみ、トラブルシューティングと簡単な修理を行うようにしてください。デルで認められていない修理による損傷は、保証の対象となりません。製品に付属しているマニュアルの「安全にお使いいただくために」をお読みになり、指示に従ってください。

901D 強化キットの内容

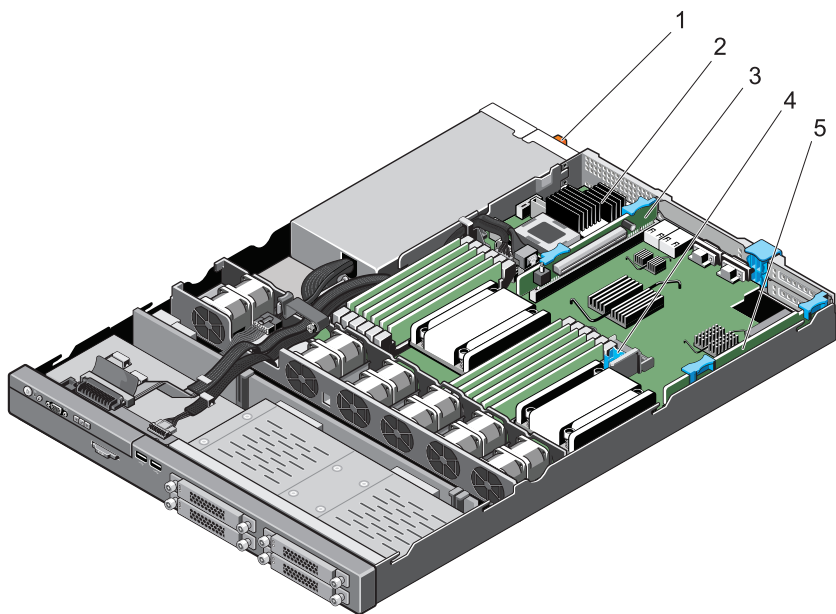
アイテム番号	Dell 部品番号 (DPN)	説明	数
電気絶縁体	0M4XF	INSUL, MYLAR, PCI BRKT, R2, R420, X	1
ネジ	23FYT	SCR, M2.5X.45X4MM, FLH, PH, CSKT, Z	6
ネジ	VW2J4	SCR, 4-20X3/8, TORX, TF, SS, PLST, X	1
ネジ	JNG28	SCR, 4-40X7MM, PH, PHH, ZPS, XR, X	3
ブラケットアセンブリ	FYGC8	ASSY, BRKT, PCI-LOCK R2, R420, XR, X	1
プラスチックブロック	TGNK5	BRKT, BLOCK, PCI-LOCK, R1, R420, XR	1
システム基板ロック	V5PYK	CLP, PLSTC, PCI-CARD, R420XR	1
PSU ロックブラケット	X23KY	BRKT PSU, RET, 1U, R420, XR, OEM	1
PCe カードサポートブラケット	T621V	BRKT, PCI-LOCK, R1, R420, XR	1
バッテリークリップ	5C6HG	CLP, PLSTC, BATTERY, R420XR	2
サーバタイラップ	6N5P9	STRAP, CBL, 6, TIE-WRAP, RMVBL, XR	6
手順マニュアル	8JK58	組立手順	1

システムの内部

 **メモ**：取り付け手順の説明に使用するコンポーネントは実際のコンポーネントと違う場合があります。

システム内部の次のコンポーネントを強化します。

図 1-1 強化するコンポーネント

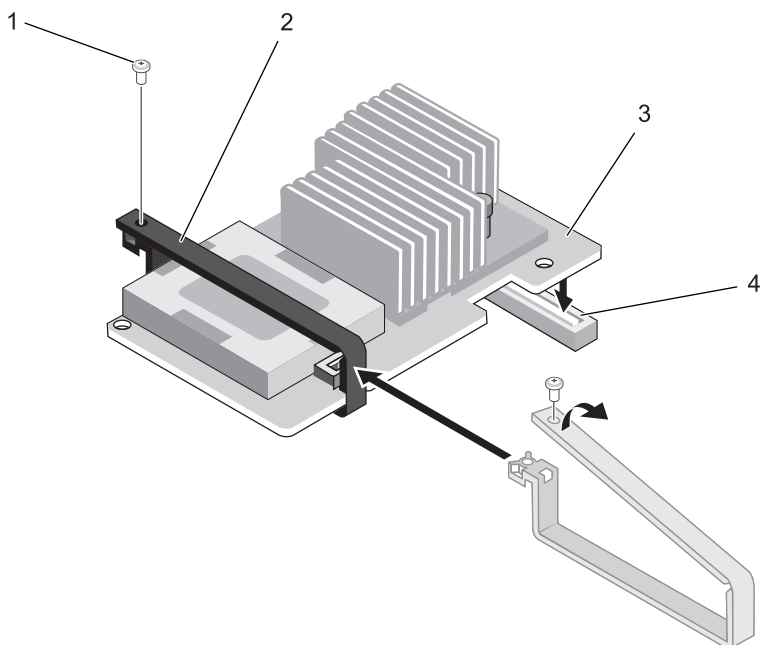


- | | | | |
|---|----------------|---|-----------|
| 1 | 電源ユニット | 2 | PERC カード |
| 3 | PCIe カードライザー 2 | 4 | システム基板ロック |
| 5 | PCIe カードライザー 1 | | |

PERC バッテリークリップの取り付け

- 1 システムおよび接続されている周辺機器の電源を切り、システムをコンセントから外します。
- 2 システムカバー上部の 3 本の拘束ネジを緩めます。
- 3 システムカバーの背面をシャーシに固定している蝶ネジを緩めます。
- 4 蝶ネジを持ったまま、システムカバーをシステムの後方にスライドさせます。
- 5 システムカバーを取り外します。詳細については、dell.com/poweredgemanuals でお使いのシステムの『オーナーズマニュアル』を参照してください。
- 6 カードの端にある 2 つのリリースレバーを押し下げて PERC カードを取り外し、カードをコネクタから外します。詳細については、dell.com/poweredgemanuals でお使いのシステムの『オーナーズマニュアル』の「内蔵ストレージコントローラカード」を参照してください。
- 7 PERC バッテリークリップのネジをゆるめ、バッテリークリップを開きます。
- 8 PERC バッテリークリップを図 1-1 に示すように、PERC バッテリーに取り付けます。
- 9 バッテリークリップを使用してネジを締め、PERC バッテリーを固定します。
- 10 PERC バッテリーアセンブリをシステム基板に取り付けます。詳細については、dell.com/poweredgemanuals でお使いのシステムの『オーナーズマニュアル』の「内蔵ストレージコントローラカード」を参照してください。

図 1-2 PERC バッテリークリップの取り付け

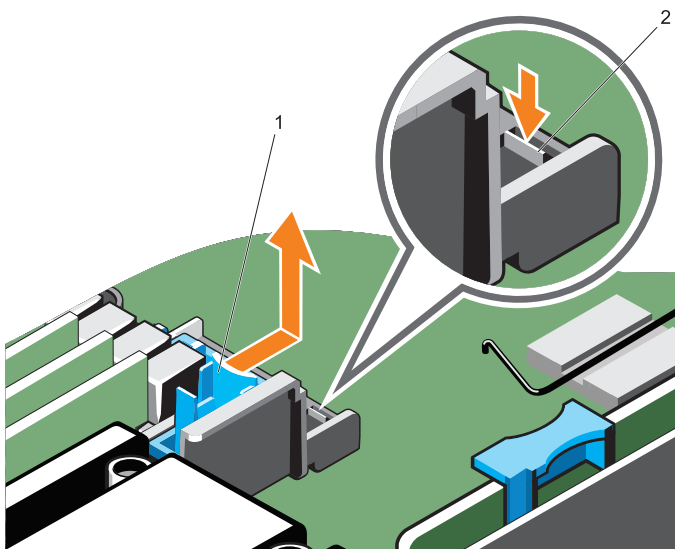


- | | | | |
|---|-------------------|---|--------------------------------|
| 1 | PERC バッテリークリップのネジ | 2 | PERC バッテリークリップ
(DPN: 5C6HG) |
| 3 | PERC バッテリーアセンブリ | 4 | システム基板上的コネクタ |

システム基板ロックの取り付け

- 1 システムカバーを開きます。
- 2 システム基板ロックを設置します。図 1-1 を参照してください。
- 3 黒色のタブを押し下げ、既存のシステム基板ロックを図 1-3 に示すように矢印の方向にスライドさせます。

図 1-3 システム基板ロックの取り外し



- 1 既存のシステム基板ロック 2 タブ

- 4 図 1-4 に示すように、システム基板ロックのタブを押して、システム基板ロックをシステム基板に取り付けます。


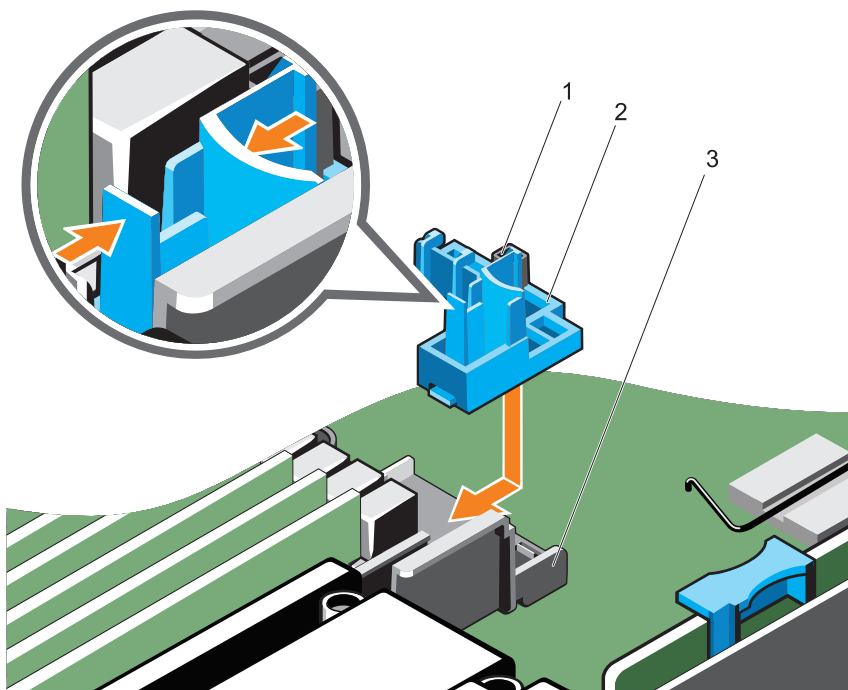
 **メモ:**新しいシステム基板ロックはその四角いフィーチャで識別できます。

図 1-4 新しいシステム基板ロックの取り付け



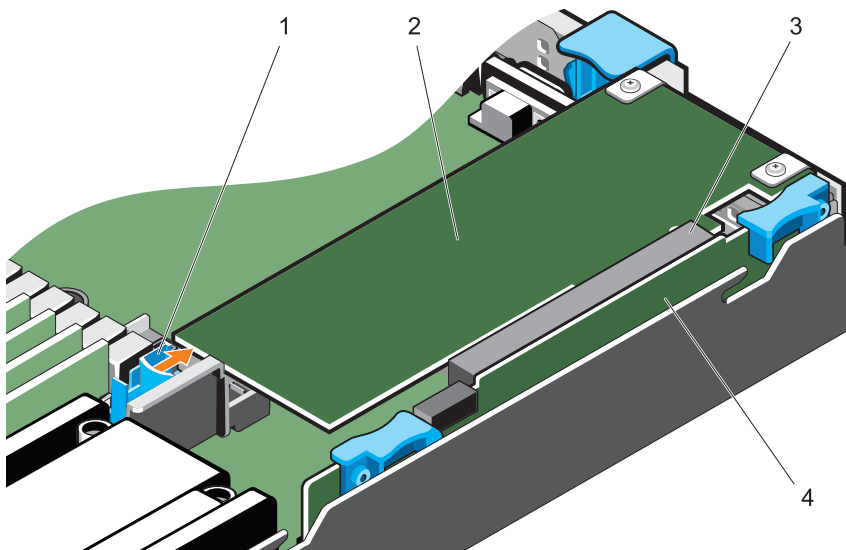
1 四角いフィーチャ
3 タブ

2 システム基板ロック (DPN: V5PYK)

フルハーフレンジス PCIe カードをライザー 1 に固定


- 1 フルハーフレンジス PCIe カードをライザー 1 に取り付けます。
- 2 図 1-5 に示すように、PCIe カードの端がシステム基板ロックの反対側で固定されるように、システム基板ロックを矢印の方向にスライドさせます。

図 1-5 システム基板ロックを使用してフルハーフレングス PCIe カードを固定



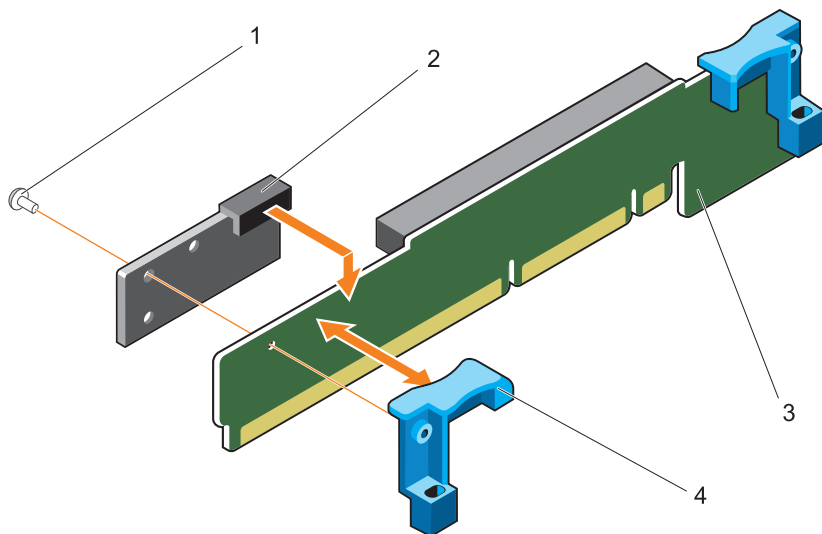
- 1 システム基板ロック(DPN: V5PYK) 2 フルハーフレングス PCIe カード
3 PCIe ライザー 1 コネクタ 4 PCIe ライザー 1

ハーフレングス PCIe カードをライザー 1 に固定

 **メモ:** ハーフレングス PCIe 拡張カードより短い PCIe 拡張カードの場合は、この手順で行います。

- 1 PCIe ライザー 1 をシステム基板から取り外します。詳細については、dell.com/poweredgemanuals の『オーナーズマニュアル』を参照してください。
- 2 PCIe ライザー 1 のネジを外します。

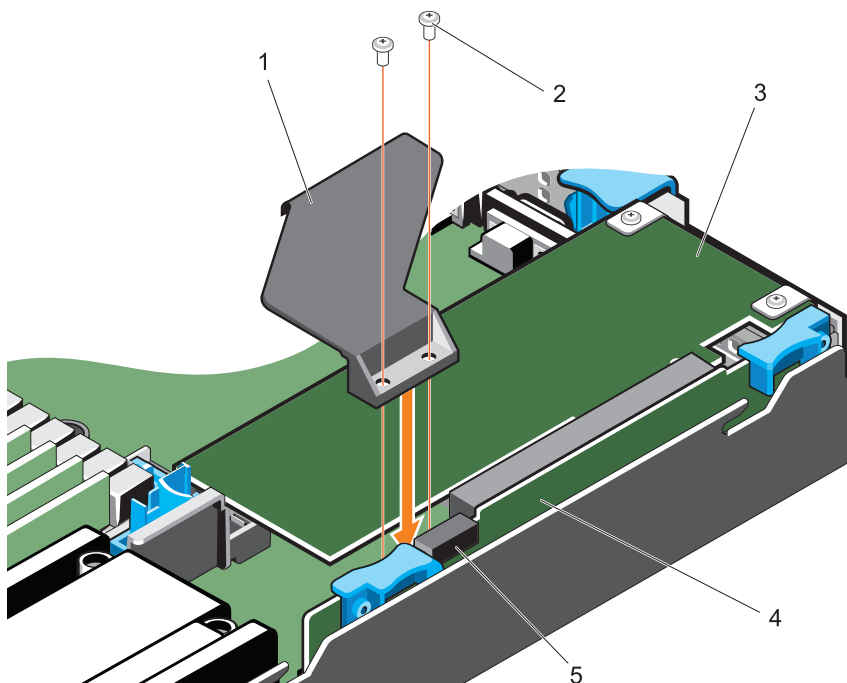
図 1-6 ライザー 1 へのプラスチックブロックの取り付け



- | | | | |
|---|-----------------|---|-------------------------|
| 1 | ネジ (DPN: VW2J4) | 2 | プラスチックブロック (DPN: TGNK5) |
| 3 | ライザー 1 | 4 | ライザー固定タブ |

- 3 901D 強化キットのプラスネジとプラスチックブロックの位置を確認します。
- 4 図 1-6 示すように、プラスチックブロックをライザー固定タブと一緒にライザー 1 に取り付けます。
- 5 ライザー 1 アセンブリをシステム基板に取り付けます。

図 1-7 ライザー 1 への PCIe ブラケットの取り付け



- | | | | |
|---|-----------------------------------|---|-----------------|
| 1 | PCIe カードサポートブラケット
(DPN: T621V) | 2 | ネジ (DPN: JNG28) |
| 3 | PCIe カード | 4 | PCIe ライザーアセンブリ |
| 5 | プラスチックブロック (DPN: TGNK5) | | |

- 6 PCIe カードをライザー 1 に取り付けます。
- 7 図 1-7 に示すように、ネジを 2 本使用してカードポートブラケットをライザー 1 に固定します。

PCIe カードをライザー 2 に固定





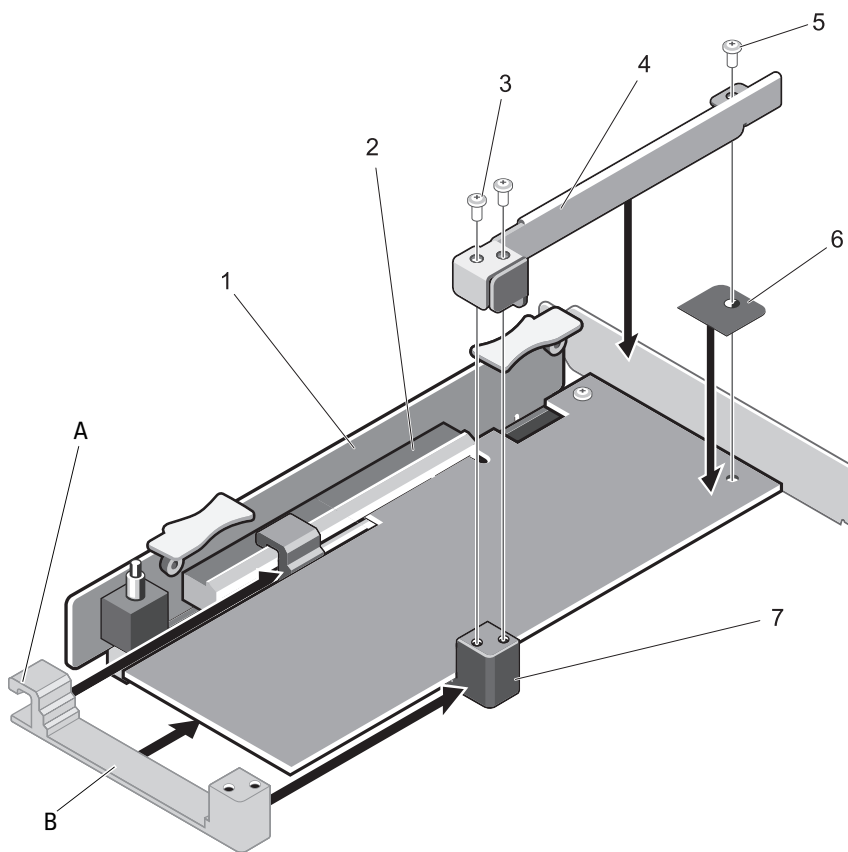
- 1 ライザー 2 の PCIe カードの位置を確認して取り外します。
- 2 PCIe カードネジを外して、図 1-8 に示すように PCB に電気絶縁テープを貼り付けます。
 **メモ**：テープ上の穴を PCIe カードの穴の位置に合わせます。
- 3 ライザー 2 ブラケットアセンブリの位置を確認します (DPN: FYGC8)。
 **メモ**：ライザー 2 の金属製ブラケットをアセンブリとします。プラスチック製ブラケットと金属製ブラケットを押さえるネジを緩めて、2 つのコンポーネントを外します。
- 4 図 1-8 に示すように、ポイント A が PCIe コネクタの位置に合うように、ライザー 2 の隣のシステム基板にプラスチックブロックをセットします。
- 5 PCIe カードをライザー 2 に取り付けます。
- 6 図 1-8 に示すように、PCIe ライザーコネクタに沿ってスライドするポイント A と、PCIe カードの下をスライドするポイント B と一緒にプラスチックブロックをスライドさせます。
 **メモ**：ライザー 2 の金属製ブラケットをアセンブリとします。プラスチック製ブラケットと金属製ブラケットを押さえるネジを緩めて、2 つのコンポーネントを外します。
- 7 図 1-8 に示すように、金属製ブラケットのネジ穴を、PCIe カードとプラスチック製ブラケットのネジ穴の位置に合わせます。
 **メモ**：金属製ブラケットのネジ穴がプラスチック製ブラケットのネジ穴の位置に合うように、プラスチックブラケットの位置を調節します。
- 8 図 1-8 に示すように、ライザー 2 の金属製ブラケットを PCIe カードにセットして、ネジを使って固定します。
- 9 2 本のネジで金属製ブラケットをプラスチック製ブラケットに固定します。

図 1-8 ライザー 2 の PCIe カードの固定



- | | | | |
|---|-------------------------|---|---------------------------|
| 1 | PCIe カードライザー 2 | 2 | PCIe カードライザー 2 コネクタ |
| 3 | 金属製ブラケット上のネジ | 4 | 金属製ブラケット (DPN: FYGC8) |
| 5 | ネジ (DPN: JNG28) | 6 | PCB の電気絶縁テープ (DPN: 0M4XF) |
| 7 | プラスチックブロック (DPN: FYGC8) | | |

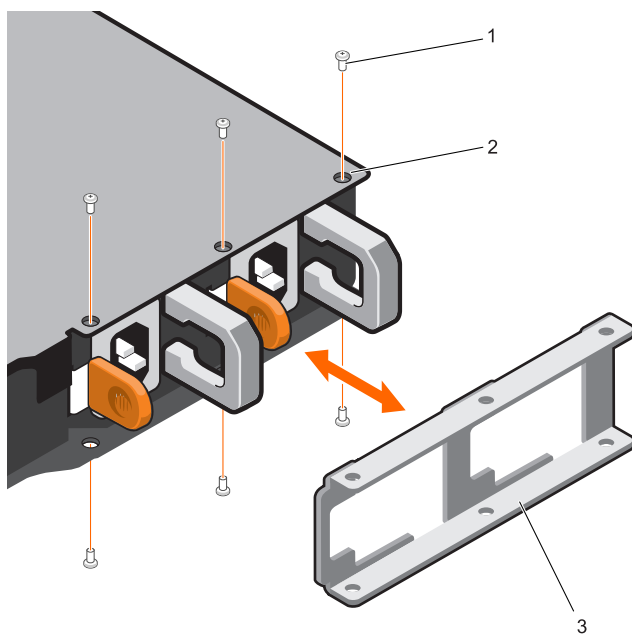


メモ: ライザー 2 の PCIe カードが PERCHT810 の場合は、バッテリーストラップを取り付けて PCB に固定します。

PSU ロックの取り付け

- 1 システムトップカバーを取り付けます。
- 2 図 1-9 に示すように、PSU の反対に PSU ロックをセットします。
- 3 システムの上部にある 3 本のネジを締めます。
- 4 システムの底面にある 3 本のネジを締めます。

図 1-9 PSU ロックの取り付け



1 ネジ (DPN: 23FYT)

2 システムのトップカバーのネジ穴 (3)

3 PSU ロック (DPN: X23KY)

Dell PowerEdge R420xr

901D 보완 키트 설치
안내서



주, 주의 및 경고



주: "주"는 컴퓨터를 보다 효율적으로 사용하는 데 도움을 주는 중요 정보를 알려줍니다.



주의: "주의"는 하드웨어 손상이나 데이터 손실의 가능성을 설명하며, 이러한 문제를 방지할 수 있는 방법을 알려줍니다.



경고: 경고는 재산상의 피해나 심각한 부상 또는 사망을 유발할 수 있는 위험이 있음을 알려줍니다.

Copyright © 2014 Dell Inc. 저작권 본사 소유.

이 제품은 미국, 국제 저작권법 및 지적 재산권법에 의해 보호됩니다. Dell™ 및 Dell 로고는 미국 및/또는 기타 관할 구역의 Dell Inc. 상표입니다. 이 문서에 언급된 기타 모든 표시 및 이름은 각 회사의 상표일 수 있습니다.

2014 - 10 8JK58 Rev. A01

소개

이 문서는 Dell PowerEdge R420xr 시스템에서 901D 보완 키트의 부품을 설치하는 절차를 기술합니다.

⚠ 경고: 시스템이 켜져 있는 동안 시스템 덮개를 열거나 분리하면 감전의 위험이 있습니다.

△ 주의: 대부분의 수리 작업은 공인된 서비스 기술자만 수행할 수 있습니다. 사용자는 제품 설명서에서 허가한 경우나 온라인 또는 전화서비스/지원팀에서 지시한 경우에만 문제 해결 절차 및 단순 수리 작업을 수행할 수 있습니다. Dell의 승인을 받지 않은 서비스 작업으로 인한 손상에 대해서는 보상을 받을 수 없습니다. 제품과 함께 제공된 안전 지침을 읽고 따르십시오.

901D 보완 키트 내용물

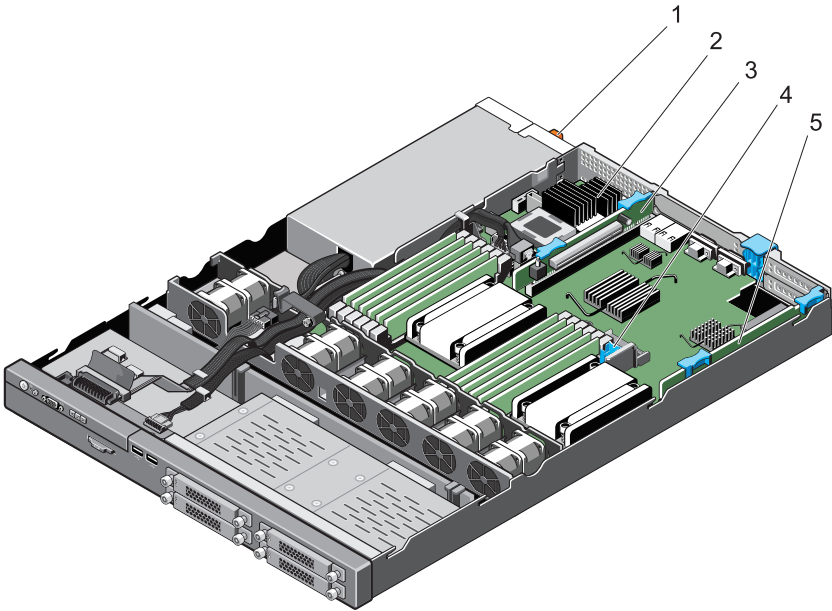
항목 번호	Dell 부품 번호(DPN)	설명	수량
전기 절연체	0M4XF	INSUL, MYLAR, PCI BRKT, R2, R420, X	1
나사	23FYT	SCR M2.5X.45X4MM, FLH, PH, CSKT, Z	6
나사	VW2J4	SCR,4-20X3/8,TORX,TF,SS,PLST,X	1
나사	JNG28	SCR,4-40X7MM,PH,PHH,ZPS,XR	3
브래킷 어셈블리	FYGC8	ASSY,BRKT,PCI-LOCK,R2,R420,XR	1
플라스틱 블록	TGNK5	BRKT,BLOCK,PCI-LOCK,R1,R420,XR	1
시스템 보드 잠금 장치	V5PYK	CLP,PLSTC,PCI-CARD,R420XR	1
PSU 잠금 브래킷	X23KY	BRKT,PSU,RET,1U,R420,XR,OEM	1
PCIe 카드 지원 브래킷	T621V	BRKT,PCI-LOCK,R1,R420,XR	1
배터리 클립	5C6HG	CLP,PLSTC,BATTERY,R420XR	2
서버 타이 랍	6N5P9	STRAP,CBL,6,TIE-WRAP,RMVBL,XR	6
안내 지침서	8JK58	어셈블리 지침	1

시스템 내부

주: 설치 절차에서 설명하는 데 사용되는 부품은 실제 부품의 구성에 따라 다를 수 있습니다.

시스템 내부의 다음 부품을 보완합니다.

그림 1-1. 보완될 부품



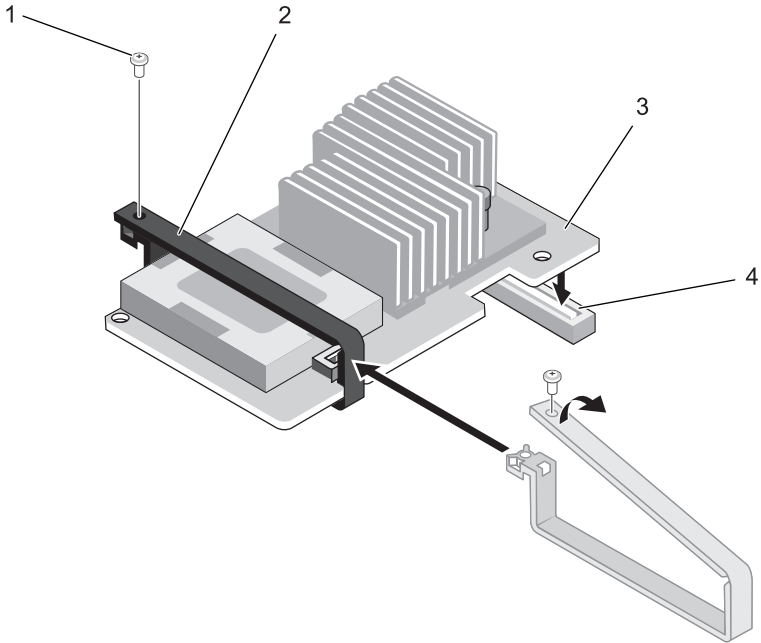
- 1 PSU
- 3 PCIe 카드 라이저 2
- 5 PCIe 카드 라이저 1

- 2 PERC 카드
- 4 시스템 보드 잠금 장치

PERC 배터리 클립 설치

- 1 시스템 및 장착된 주변 장치의 전원을 끄고 시스템을 전원 콘센트에서 분리합니다.
- 2 시스템 덮개의 상단에 있는 3개의 조임 나사를 풀니다.
- 3 시스템 덮개의 후면을 새시에 고정하는 나사를 풀니다.
- 4 나사를 잡고 시스템 덮개를 시스템 뒤쪽으로 밀어 넣습니다.
- 5 시스템 덮개를 분리합니다. 자세한 내용은 dell.com/poweredge manuals의 시스템 소유자를 위한 사용 설명서를 참조하십시오.
- 6 카드 모서리의 분리 레버 2개를 눌러 PERC 카드를 커넥터에서 분리합니다. 자세한 내용은 dell.com/poweredge manuals에서 시스템 소유자를 위한 사용 설명서의 내장형 저장소 컨트롤러 카드 섹션을 참조하십시오.
- 7 PERC 배터리 클립의 나사를 풀고 배터리 클립을 엽니다.
- 8 PERC 배터리의 PERC 배터리 클립을 그림과 같이 설치합니다 그림 1-1.
- 9 배터리 클립을 사용하여 PERC 배터리를 고정하는 나사를 조입니다.
- 10 PERC 배터리 어셈블리를 시스템 보드에 설치합니다. 자세한 내용은 dell.com/poweredge manuals에서 시스템 소유자를 위한 사용 설명서의 내장형 저장소 컨트롤러 카드 섹션을 참조하십시오.

그림 1-2. PERC 배터리 클립 설치하기

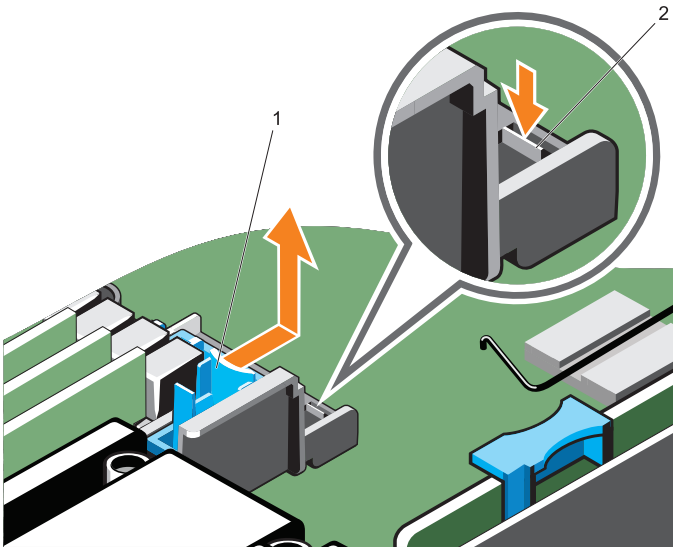


- | | | | |
|---|-----------------|---|-------------------------|
| 1 | PERC 배터리 클립의 나사 | 2 | PERC 배터리 클립(DPN: 5C6HG) |
| 3 | PERC 배터리 어셈블리 | 4 | 시스템 보드의 커넥터 |

시스템 보드 잠금 장치 장착

- 1 시스템을 엽니다.
- 2 시스템 보드 잠금 장치를 장착합니다. 그림 1-1을 참조하십시오.
- 3 그림 1-3와 같이 검은색 탭을 아래로 누르고 기존의 시스템 보드 잠금 장치를 표시된 화살표의 방향으로 밀어 넣습니다.

그림 1-3. 시스템 보드 잠금 장치 장착 제거



- 1 기존 시스템 보드 잠금 장치 2 탭

- 4 그림 1-4 에 표시된 것처럼 시스템 보드 잠금 장치의 탭을 누르고 시스템 보드에 설치합니다.


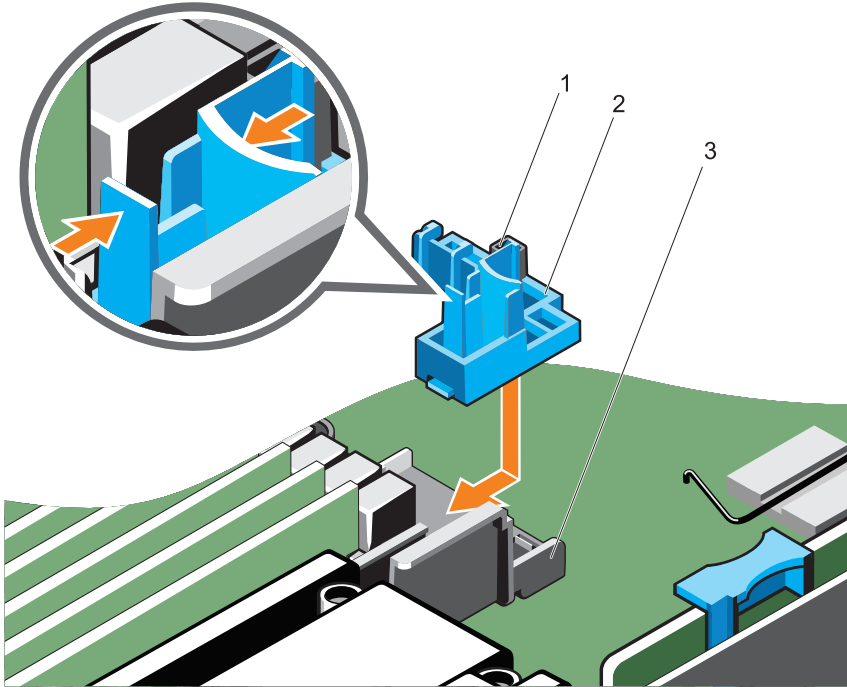
 **주:** 새 시스템 보드 잠금 장치는 사각형 모양으로 식별될 수 있습니다.

그림 1-4. 새 시스템 보드 잠금 장치 설치

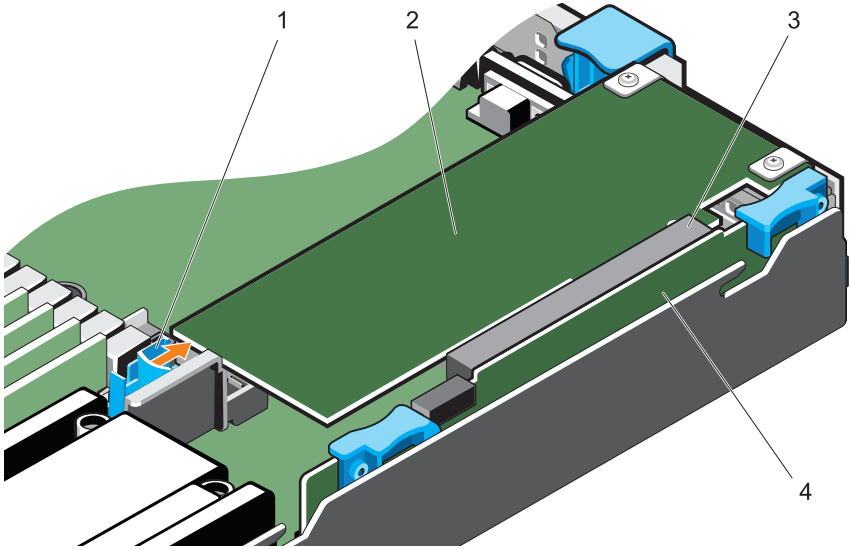


- 1 사각형 모양
- 2 시스템 보드 잠금 장치(DPN: V5PYK)
- 3 탭

전체의 반절 길이 PCIe 카드를 라이저 1에 고정

- 1 전체의 반절 길이 PCIe 카드를 라이저 1에 설치합니다.
- 2 그림 1-5 에 표시된 것처럼 시스템 보드 잠금 장치를 화살표 방향으로 밀어 넣어 PCIe 카드의 모서리가 시스템 보드 잠금 장치로부터 보호될 수 있도록 합니다.

그림 1-5. 시스템 보드 잠금 장치를 사용하여 전체의 반절 길이 PCIe 카드 고정



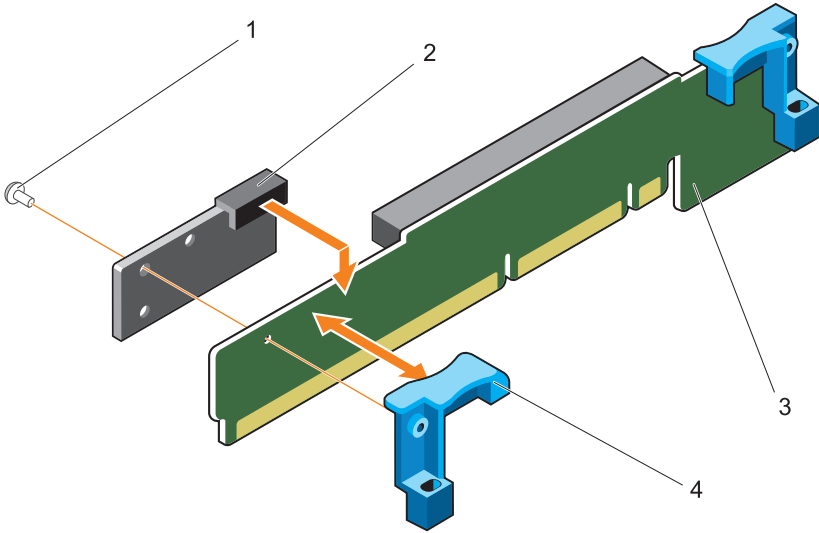
- | | | | |
|---|--------------------------|---|-------------------|
| 1 | 시스템 보드 잠금 장치(DPN: V5PYK) | 2 | 전체의 반절 길이 PCIe 카드 |
| 3 | PCIe 라이저 1 커넥터 | 4 | PCIe 라이저 1 |

전체의 반절 길이 PCIe 카드를 라이저 1에 고정

주: 반절 길이의 PCIe 확장 카드보다 짧은 PCIe 카드를 위한 절차는 다음과 같습니다.

- 1 PCIe 라이저 1을 시스템 보드에서 분리합니다. 자세한 내용은 dell.com/poweredge manuals의 소유자를 위한 사용 설명서를 참조하십시오.
- 2 PCIe 라이저 1에 있는 나사를 분리합니다.

그림 1-6. 라이저 1에 플라스틱 블럭 설치



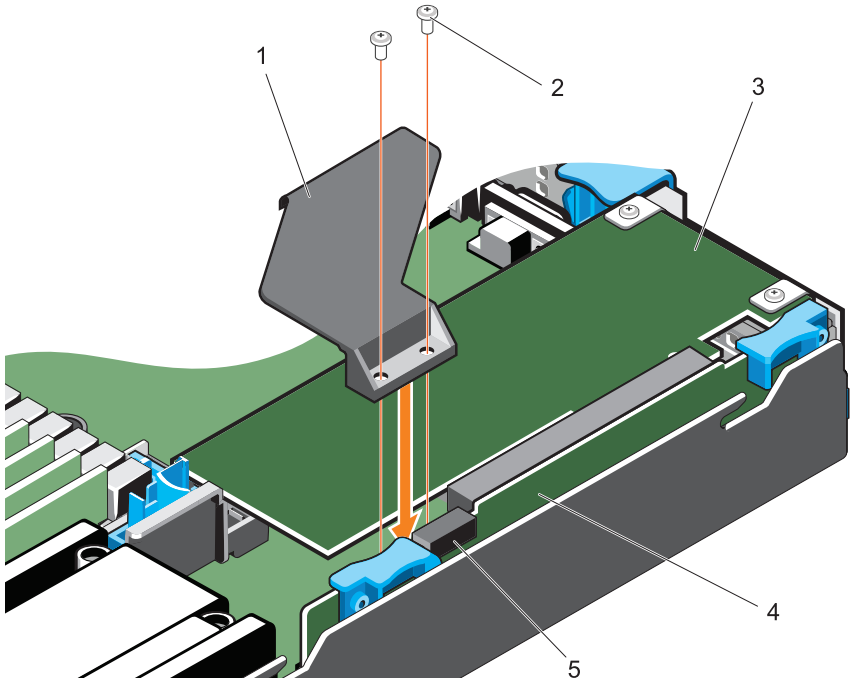
- | | | | |
|---|----------------|---|---------------------|
| 1 | 나사(DPN: VW2J4) | 2 | 플라스틱 블럭(DPN: TGNK5) |
| 3 | 라이저 1 | 4 | 라이저 고정 탭 |

3 901D 보완 키트에 플라스틱 블럭과 십자 고정 나사를 장착합니다.

4 그림 1-6와 같이 라이저 고정 탭과 라이저 1의 플라스틱 블럭을 설치합니다.

5 라이저 1 어셈블리를 시스템 보드에 설치합니다.

그림 1-7. 라이저 1에 PCIe 브래킷 설치



- | | | | |
|---|----------------------------|---|----------------|
| 1 | PCIe 카드 지원 브래킷(DPN: T621V) | 2 | 나사(DPN: JNG28) |
| 3 | PCIe 카드 | 4 | PCIe 라이저 어셈블리 |
| 5 | 플라스틱 블록(DPN: TGNK5) | | |

6 PCIe 카드를 라이저 1에 설치합니다.

7 그림 1-7와 같이 두 개의 나사를 사용하여 라이저 1에 카드 지원 브래킷을 고정합니다.

라이저 2에 PCIe 카드 설치





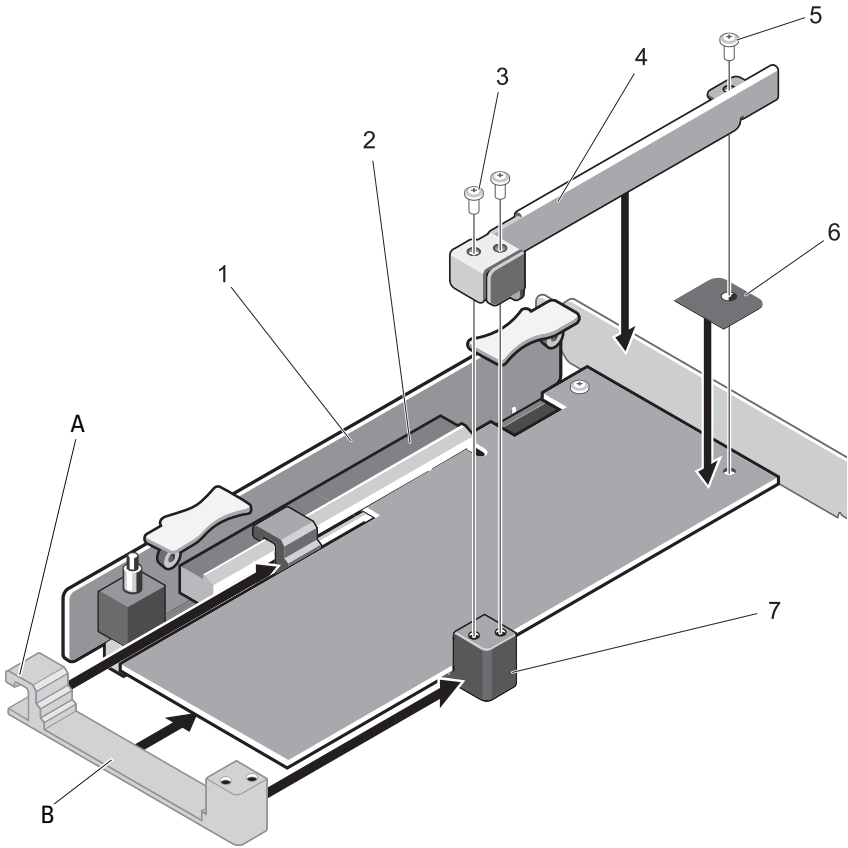

- 1 라이저 2의 PCIe 카드를 찾아 분리합니다.
- 2 그림 1-8와 같이 PCIe 카드의 나사를 풀고 PCB의 전기 절연 테이프를 부착합니다.
 **주:** 테이프의 구멍이 PCIe 카드의 구멍과 맞추어 지는지 확인합니다.
- 3 라이저 2 브래킷 어셈블리를 찾습니다(DPN: FYGC8).
 **주:** 라이저 2 금속 브래킷은 어셈블리로 제공됩니다. 플라스틱 브래킷과 금속 브래킷을 고정시키는 나사를 풀어 두 부품을 분리합니다.
- 4 그림 1-8와 같이 라이저 2에 인접한 시스템 보드의 플라스틱 블럭을 장착해 PCIe 커넥터와 A 지점이 맞춰지도록 합니다.
- 5 PCIe 카드를 라이저 2에 설치합니다.
- 6 그림 1-8와 같이 A 지점에 맞추어진 플라스틱 블럭은 PCIe 라이저 커넥터로 밀어 넣고 PCIe 카드의 B 지점으로 밀어 넣습니다.
 **주:** 라이저 2 금속 브래킷은 어셈블리로 제공됩니다. 플라스틱 브래킷과 금속 브래킷을 고정시키는 나사를 풀어 두 부품을 분리합니다.
- 7 그림 1-8과 같이 Pcle 카드와 플라스틱 브래킷의 나사 구멍을 금속 브래킷의 나사 구멍에 맞춥니다.
 **주:** 금속 브래킷 나사 구멍을 플라스틱 브래킷의 나사 구멍과 맞추어 지도록 플라스틱 브래킷의 위치를 조정합니다.
- 8 그림 1-8와 같이 라이저 2의 PCIe 카드의 금속 브래킷을 놓고 나사를 사용하여 고정합니다.
- 9 두 개의 나사를 사용하여 금속 브래킷을 플라스틱 브래킷을 고정합니다.

그림 1-8. 라이저 2 PCIe 카드 고정



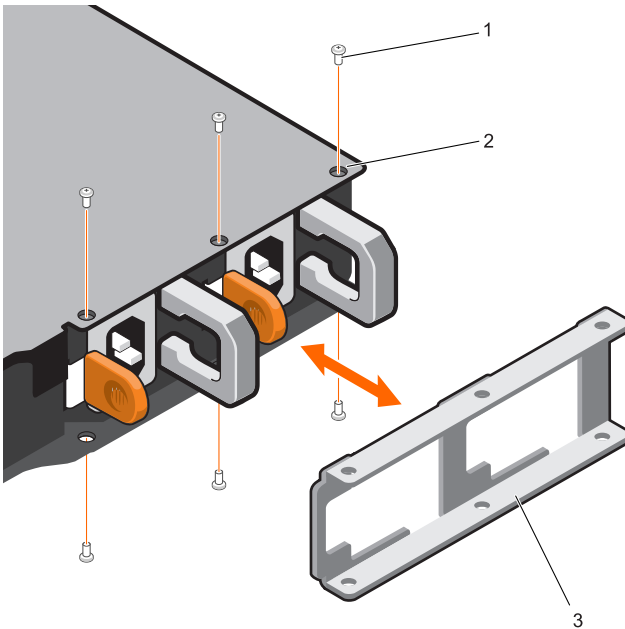
- | | | | |
|---|---------------------|---|----------------------------|
| 1 | PCIe 카드 라이저 2 | 2 | PCIe 카드 라이저 2 커넥터 |
| 3 | 금속 브래킷의 나사 | 4 | 금속 브래킷(DPN: FYGC8) |
| 5 | 나사(DPN: JNG28) | 6 | PCB의 전기 절연 테이프(DPN: 0M4XF) |
| 7 | 플라스틱 블럭(DPN: FYGC8) | | |

 **주:** 라이저 2의 PCIe 카드가 PERCHT810인 경우, 배터리 스트랩을 설치해 PCB에 고정합니다.

PSU 잠금 장치 설치

- 1 시스템 덮개를 장착합니다.
- 2 PSU 잠금 장치를 PSU에 대해 그림 1-9와 같이 놓습니다.
- 3 시스템의 상단 나사 3개를 조입니다.
- 4 시스템 아래쪽에 있는 3개의 나사를 조입니다.

그림 1-9. PSU 잠금 장치 설치



- 1 나사(DPN: 23FYT)
- 2 시스템 상단 덮개의 나사 구멍(3개)
- 3 PSU 잠금 장치(DPN: X23KY)

Dell PowerEdge R420xr

Guía de instalación del kit de refuerzo 901D



Notas, precauciones y avisos



NOTA: una NOTA proporciona información importante que le ayudará a utilizar mejor el equipo.



PRECAUCIÓN: Un mensaje de PRECAUCIÓN indica la posibilidad de daños en el hardware o la pérdida de datos, e informa de cómo evitar el problema.




AVISO: un mensaje de AVISO indica el riesgo de daños materiales, lesiones o incluso la muerte.


Copyright © 2014 Dell Inc. Todos los derechos reservados.

Este producto está protegida por las leyes de propiedad intelectual y de copyright internacionales y de EE. UU. Dell™ y el logotipo de Dell son marcas comerciales de Dell Inc. en los Estados Unidos y/o en otras jurisdicciones. El resto de marcas y nombres que se mencionan en este documento pueden ser marcas comerciales de sus respectivas compañías.

Introducción

Este documento describe el procedimiento para instalar los componentes del kit de refuerzo 901D en sistemas Dell PowerEdge R420xr.

 **AVISO:** Si abre o extrae la cubierta del sistema cuando está encendido, puede exponerse a descargas eléctricas.

 **PRECAUCIÓN:** Muchas de las reparaciones sólo pueden realizarlas los técnicos de servicio autorizados. El usuario debe llevar a cabo únicamente las tareas de solución de problemas y las reparaciones sencillas autorizadas en la documentación del producto o indicadas por el personal de servicio y asistencia en línea o telefónica. La garantía no cubre los daños ocasionados por reparaciones que Dell no haya autorizado. Lea y siga las instrucciones de seguridad entregadas con el producto.

Contenido del kit de refuerzo 901D

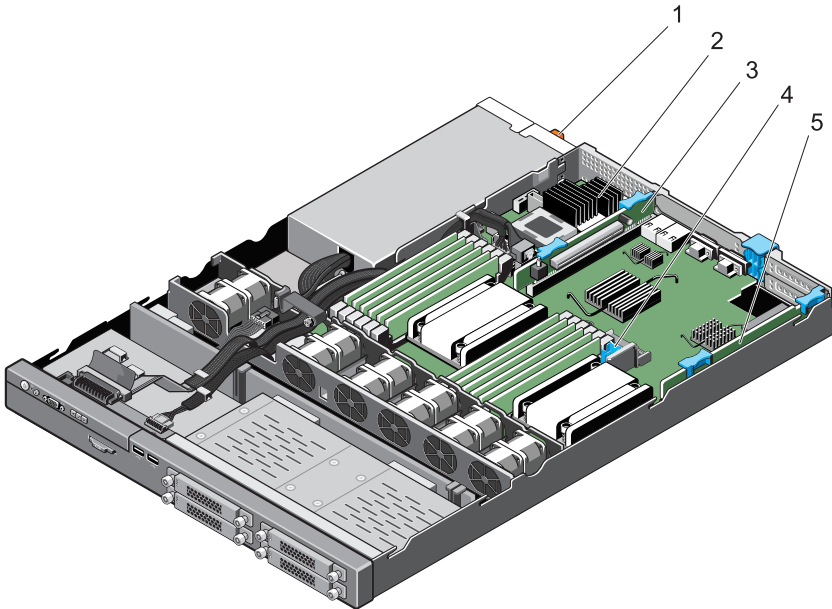
Número de artículo	Número de pieza de Dell (DPN)	Descripción	Cantidad
Aislante eléctrico	0M4XF	INSUL, MYLAR, PCI, BRKT, R2, R420, X	1
Tornillo	23FYT	SCR, M2.5X.45X4MM, FLH, PH, CSKT, Z	6
Tornillo	VW2J4	SCR, 4-20X3/8, TORX, TF, SS, PLST, X	1
Tornillo	JNG28	SCR, 4-40X7MM, PH, PHH, ZPS, XR	3
Conjunto de soporte	FYGC8	ASSY, BRKT, PCI-LOCK, R2, R420, XR	1
Pieza de fijación de plástico	TGNK5	BRKT, BLOCK, PCI-LOCK, R1, R420, XR	1
Bloqueo de la placa base	V5PYK	CLP, PLSTC, tarjeta PCI, R420XR	1
Soporte de bloqueo de la unidad de fuente de alimentación (PSU)	X23KY	BRKT, PSU, RET, 1U, R420, XR, OEM	1
Soporte de la tarjeta PCe	T621V	BRKT, PCI-LOCK, R1, R420, XR	1
Clip de la batería	5C6HG	CLP, PLSTC, batería, R420XR	2
Servidor abrazadera	6N5P9	STRAP, CBL, 6, abrazadera, RMVBL, XR	6
Manual de instrucciones	8JK58	INSTRUCCIONES DE ENSAMBLAJE	1

Interior del sistema

NOTA: Los componentes que se utilizan para ilustrar el procedimiento de instalación pueden variar de los componentes reales.

Los siguientes componentes en el interior del sistema se reforzarán.

Ilustración 1-1. Componentes que se reforzarán

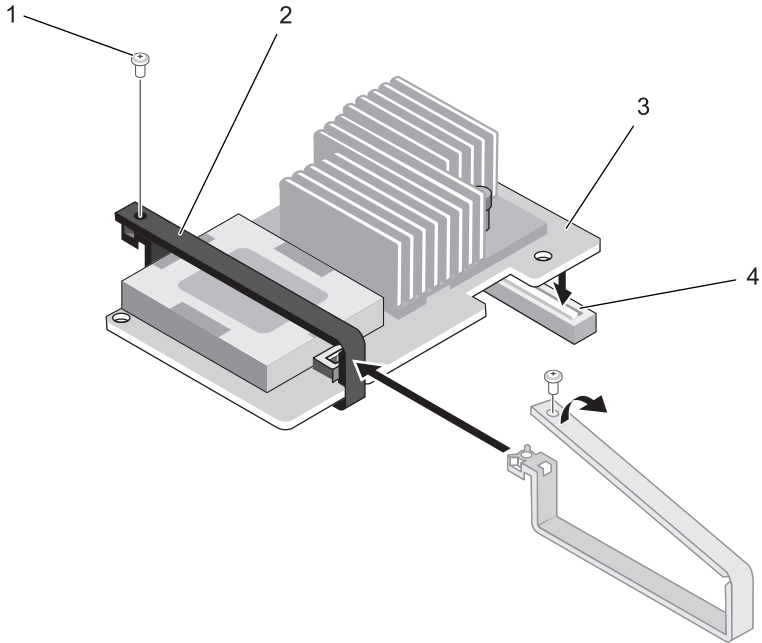


- | | | | |
|---|---------------------------------|---|--------------------------|
| 1 | Unidad de suministro de energía | 2 | Tarjeta PERC |
| 3 | Tarjeta vertical PCIe 2 | 4 | Bloqueo de la placa base |
| 5 | Tarjeta vertical PCIe 1 | | |

Instalación del clip de la batería de la PERC

- 1** Apague el sistema y los periféricos conectados y desconecte el sistema de la toma eléctrica.
- 2** Afloje los tres tornillos cautivos de la parte superior de la cubierta del sistema.
- 3** Afloje los tornillos de ajuste que fijan la parte posterior de la cubierta del sistema al chasis.
- 4** Sujete los tornillos de ajuste y deslice la cubierta hacia la parte posterior del sistema.
- 5** Extraiga la cubierta del sistema. Para obtener más información, consulte el Owner's Manual (Manual del propietario) en dell.com/poweredge manuals.
- 6** Extraiga la tarjeta PERC; para ello, presione las dos palancas de liberación situadas en el borde de la tarjeta para separar la tarjeta del conector. Para obtener más información, consulte el apartado Tarjeta Controladora de Almacenamiento Integrada en el Owner's Manual (Manual del propietario) en dell.com/poweredge manuals.
- 7** Afloje el tornillo del clip de la batería de la PERC para abrir el clip de la batería.
- 8** Instale el clip de la batería de la PERC en la batería de la PERC, como se muestra en Ilustración 1-1.
- 9** Apriete el tornillo para fijar la batería de la PERC mediante el clip de la batería.
- 10** Instale el ensamblaje de la batería de la PERC en la placa base. Para obtener más información, consulte el apartado Tarjeta Controladora de Almacenamiento Integrada en el Owner's Manual (Manual del propietario) en dell.com/poweredge manuals.

Ilustración 1-2. Instalación del clip de la batería de la PERC

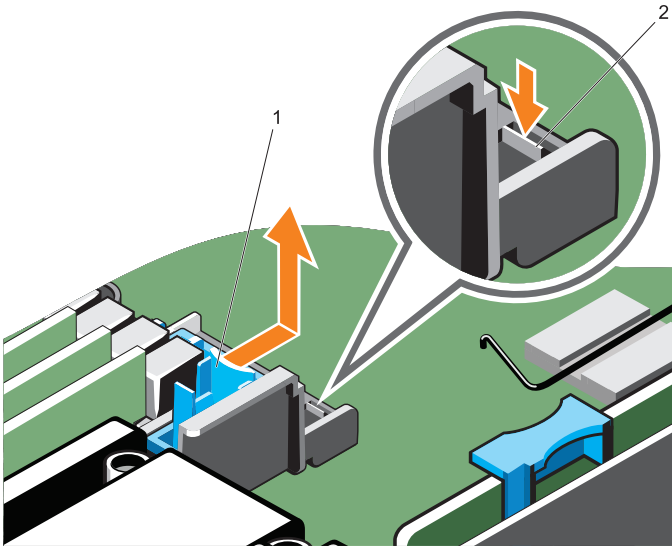


- | | | | |
|---|--|---|--|
| 1 | Tornillo en el clip de la batería de la PERC | 2 | Clip de la batería de la PERC (DPN: 5C6HG) |
| 3 | Ensamblaje de la batería de la PERC | 4 | Conector de la placa base |

Sustitución del bloqueo de la placa base

- 1 Abra el sistema.
- 2 Localice el bloqueo de la placa base Ver Ilustración 1-1.
- 3 Presione hacia abajo la lengüeta negra, deslice la placa base existente siguiendo la dirección de la flecha como se muestra en Ilustración 1-3.

Ilustración 1-3. Desmontaje del bloqueo de la placa base



1 Bloqueo de la placa base existente 2 Lengüeta

- 4 Presione la lengüeta de bloqueo de la placa base, tal como se muestra en Ilustración 1-4 e instálelo en la placa base


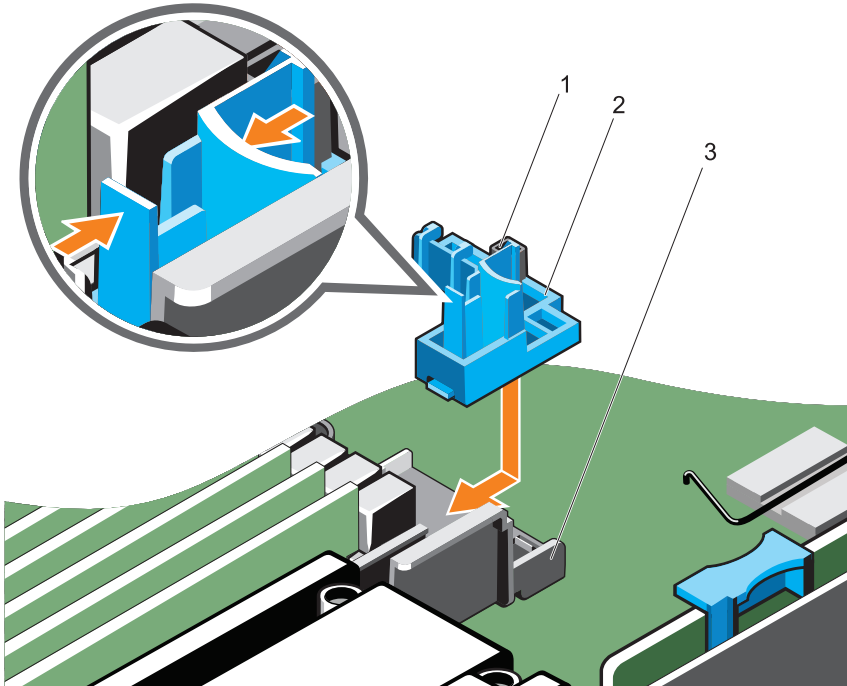
 **NOTA:** El nuevo bloqueo de la placa base puede ser identificado por la característica cuadrada.

Ilustración 1-4. Instalación del nuevo bloqueo de la placa base



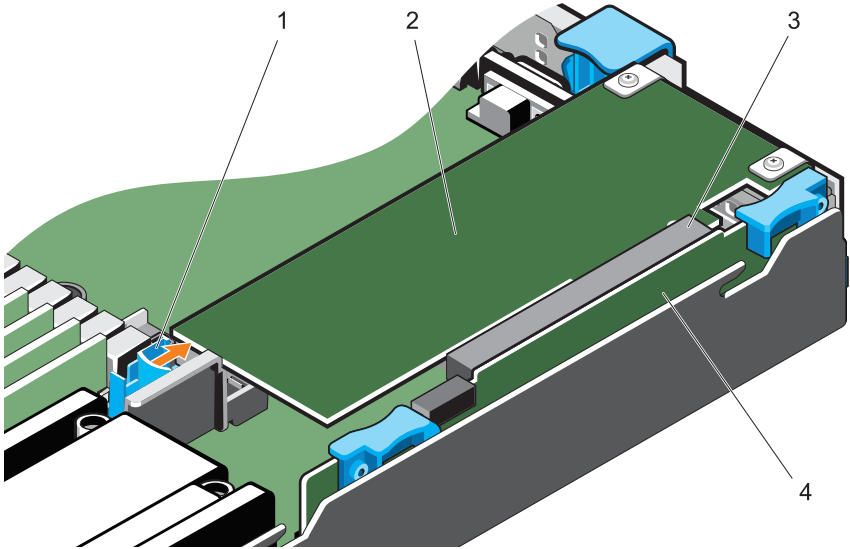
- 1 Característica cuadrada
- 3 Lengüeta

- 2 Bloqueo de la placa base (DPN: V5PYK)

Fijación de la tarjeta PCIe de media longitud completa en la tarjeta vertical 1

- 1 Instalación de la tarjeta PCIe de media longitud completa en la tarjeta vertical 1
- 2 Deslice el bloqueo de la placa base siguiendo la dirección de la flecha de modo que el borde de la tarjeta PCIe esté protegido contra el bloqueo de la placa base como se muestra en Ilustración 1-5.

Ilustración 1-5. Fijación de la tarjeta PCIe de longitud media completa mediante el bloqueo de la placa base



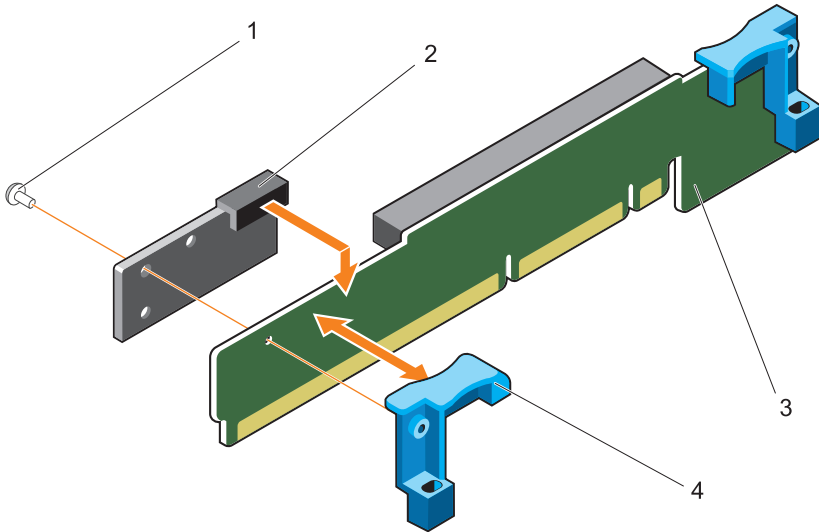
- | | | | |
|---|--|---|---|
| 1 | Bloqueo de la placa base (DPN: V5PYK) | 2 | Tarjeta PCIe de media longitud completa |
| 3 | Conector de la tarjeta vertical PCIe 1 | 4 | Tarjeta vertical PCIe 1 |

Fijación de la tarjeta PCIe de media longitud en la tarjeta vertical 1

NOTA: Realice este procedimiento para tarjetas de expansión PCIe que sean más cortas que las tarjetas de expansión PCIe de media longitud.

- 1 Extraiga la tarjeta vertical PCIe 1 de la placa base. Para obtener más información, consulte el Owner's Manual (Manual del propietario) en dell.com/powerredgemanuals.
- 2 Quite el tornillo de la tarjeta vertical PCIe 1.

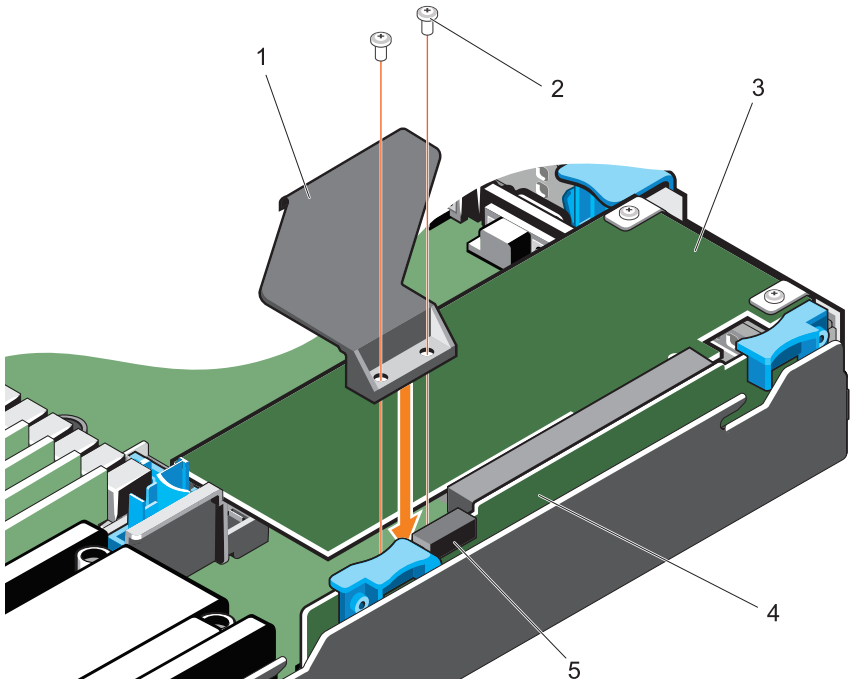
Ilustración 1-6. Instalación de la pieza de fijación de plástico en la tarjeta vertical 1



- | | | | |
|---|-----------------------|---|--|
| 1 | Tornillo (DPN: VW2J4) | 2 | Pieza de fijación de plástico (DPN: TGNK5) |
| 3 | Tarjeta vertical 1 | 4 | Pestaña de fijación de la tarjeta vertical |

- 3 Localice el tornillo de cabeza Phillips y la pieza de fijación de plástico en el kit de refuerzo 901D.
- 4 Instale la pieza de fijación de plástico en la tarjeta vertical 1 junto con la lengüeta de fijación de la tarjeta vertical, según se muestra en Ilustración 1-6.
- 5 Instale el ensamblaje de la tarjeta vertical 1 en la placa base.

Ilustración 1-7. Instalación del soporte PCIe en la tarjeta vertical 1



- | | | | |
|---|--|---|--|
| 1 | Soporte de la tarjeta PCIe (DPN: T621V) | 2 | Tornillo (DPN: JNG28) |
| 3 | Tarjeta PCIe | 4 | Ensamblaje de la tarjeta vertical PCIe |
| 5 | Pieza de fijación de plástico (DPN: TGNK5) | | |

- 6 Instale la tarjeta PCIe en la tarjeta vertical 1.
- 7 Fije el soporte de la tarjeta en la tarjeta vertical 1 mediante los dos tornillos tal como se muestra en Ilustración 1-7.

Fijación de la tarjeta PCIe en la tarjeta vertical 2

- 1 Localice y extraiga la tarjeta PCIe de la tarjeta vertical 2.
- 2 Suelte el tornillo de la tarjeta PCIe e instale la cinta aislante eléctrica en el circuito impreso (PCB) como se muestra en Ilustración 1-8.



NOTA: Asegúrese de que el orificio de la cinta está alineado con el orificio de la tarjeta PCIe.

- 3 Localice el ensamblaje del soporte de la tarjeta vertical 2 (DPN: FYGC8).



NOTA: El soporte metálico de la tarjeta vertical 2 viene como un conjunto. Afloje los tornillos que sujetan el soporte de plástico y el soporte de metal para separar los dos componentes.

- 4 Coloque la pieza de fijación de plástico de la placa base junto a la tarjeta vertical 2 de tal forma que el punto A esté alineado con el conector PCIe como se muestra en Ilustración 1-8.

- 5 Instale la tarjeta PCIe en la tarjeta vertical 2.

- 6 Deslice la pieza de fijación de plástico con el punto A deslizándose a lo largo del conector de la tarjeta vertical PCIe, y el punto B debajo de la tarjeta PCIe como se muestra en Ilustración 1-8.



NOTA: El soporte metálico de la tarjeta vertical 2 viene como un conjunto. Afloje los tornillos que sujetan el soporte de plástico y el soporte de metal para separar los dos componentes.

- 7 Alinee los orificios de los tornillos situados en el soporte de metal con los orificios para tornillos de la tarjeta PCIe y el soporte de plástico, como se muestra en Ilustración 1-8.

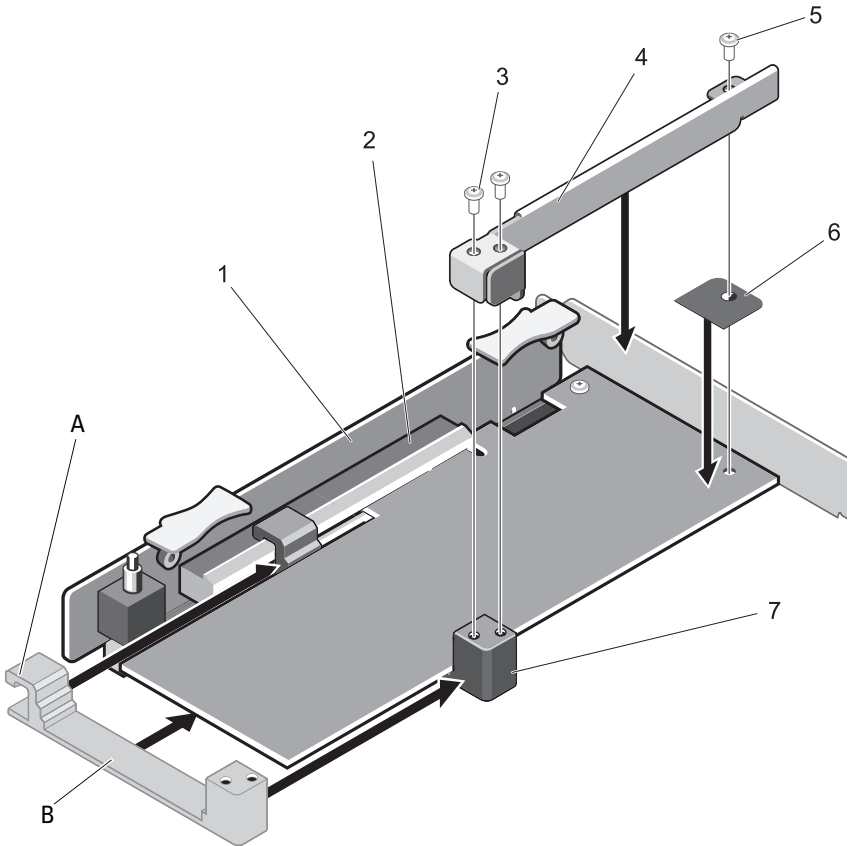


NOTA: Ajuste la posición del soporte de plástico de tal forma que los orificios para tornillos del soporte de metal estén alineados con los del soporte de plástico.

- 8 Coloque el soporte de metal de la tarjeta vertical 2 en la tarjeta PCIe y fíjelo mediante un tornillo como se muestra en Ilustración 1-8.

- 9 Fije el soporte de metal al soporte de plástico con los dos tornillos.

Ilustración 1-8. Fijación de la tarjeta vertical PCIe 2



- | | | | |
|---|--|---|--|
| 1 | Tarjeta vertical PCIe 2 | 2 | Conector de la tarjeta vertical PCIe 2 |
| 3 | Tornillos del soporte de metal | 4 | Soporte metálico (DPN: FYGC8) |
| 5 | Tornillo (DPN: JNG28) | 6 | Cinta aislante eléctrica del circuito impreso (PCB) (DPN: 0M4XF) |
| 7 | Pieza de fijación de plástico (DPN: FYGC8) | | |

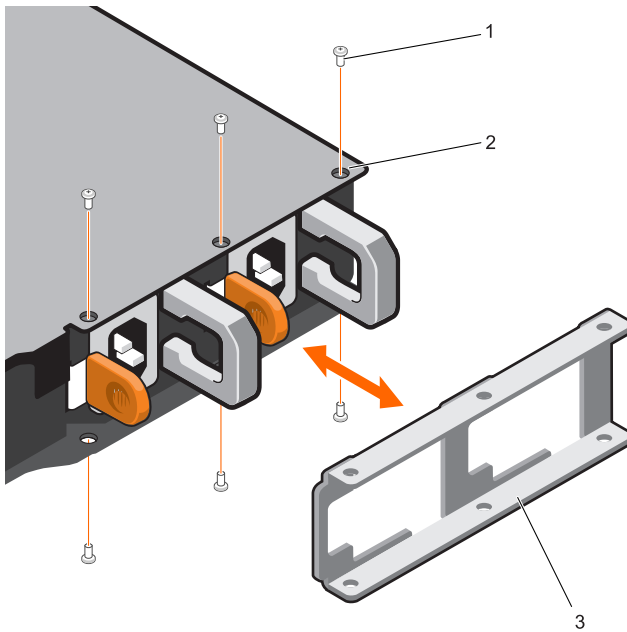


NOTA: Si la tarjeta PCIe en la tarjeta vertical 2 es PERCHT810, instale una abrazadera de la batería para fijarlo al circuito impreso (PCB).

Instalación del bloqueo de la unidad de fuente de alimentación (PSU)

- 1 Vuelva a colocar la cubierta del sistema.
- 2 Coloque el cierre de la unidad de fuente de alimentación (PSU) frente a la unidad de fuente de alimentación (PSU), tal como se muestra en Ilustración 1-9.
- 3 Apriete los tres tornillos en la parte superior del sistema.
- 4 Apriete los tres tornillos en la parte inferior del sistema.

Ilustración 1-9. Instalación del bloqueo de la unidad de fuente de alimentación (PSU).



1 Tornillos (DPN: 23FYT)

2 Orificio para tornillos en la cubierta superior del sistema (3)

3 Cierre de la unidad de fuente de alimentación (PSU) (DPN: X23KY)

Dell PowerEdge R420xr
901D Destek Kiti
Kurulum Kılavuzu



Notlar, Dikkat Edilecek Noktalar ve Uyarılar



NOT: NOT, bilgisayarınızdan daha iyi şekilde yararlanmanıza yardımcı olacak önemli bilgiler verir.



DİKKAT: Dikkat, donanımda olabilecek hasarları ya da veri kaybını belirtir ve bu sorunun nasıl önleneceğini anlatır.



UYARI: UYARI, meydana gelebilecek olası maddi hasar, kişisel yaralanma veya ölüm tehlikesi anlamına gelir.

Telif Hakkı © 2014 Dell Inc. Tüm hakları saklıdır.

Bu ürün A.B.D. ve uluslararası telif hakkı ve fikri mülkiyet yasaları tarafından korunmaktadır. Dell™ ve Dell logosu, Amerika Birleşik Devletlerindeki ve/veya diğer ülkelerdeki Dell Inc.'e ait ticari markalardır. Burada adı geçen diğer tüm markalar ve adlar, ilgili firmaların ticari markaları olabilir.

2014 - 10 8JK58 Rev. A01

Giriş

Bu belge, Dell PowerEdge R420xr sistemlerinde bulunan 901D destek kiti bileşenlerinin montaj prosedürünü açıklar.

⚠ UYARI: Sistem açıkken sistem kapağını açmak ya da çıkarmak sizi elektrik çarpması riskiyle baş başa bırakabilir.

⚠ DİKKAT: Çoğu onarım yalnızca yetkili bir servis teknisyeni tarafından yapılabilir. Sorun giderme işlemlerini ve basit onarımları yalnızca ürününüzün belgelerinde izin verildiği gibi ya da çevrimiçi hizmet veya telefon hizmeti ve destek ekibi tarafından belirtildiği gibi yapmalısınız. Dell tarafından yetkilendirilmemiş servislerden kaynaklanan zararlar garantinizin kapsamında değildir. Ürününüzle birlikte verilen güvenlik yönergelerini okuyun ve izleyin.

901D Destek Kiti Bileşenleri

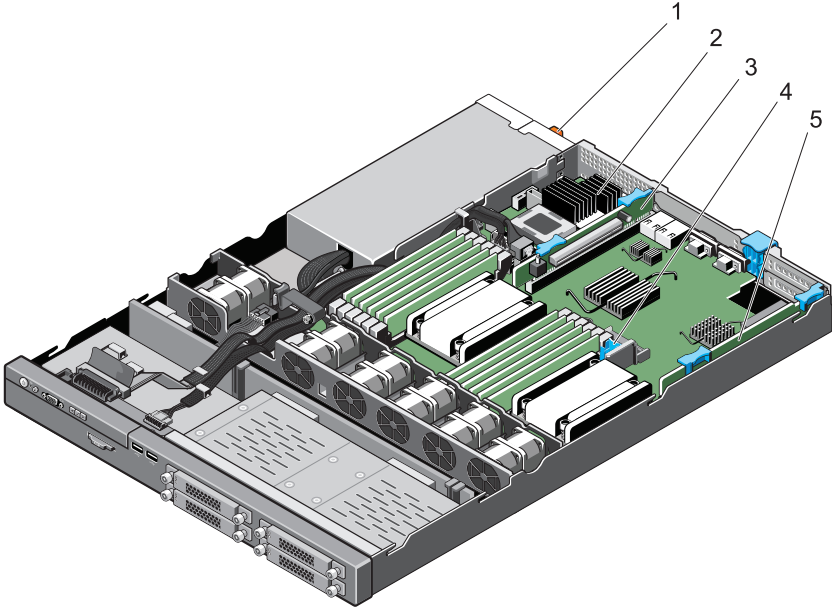
Öge No.	Dell Parça Numarası (DPN)	Açıklama	Miktar
Elektrik yalıtıcı	0M4XF	INSUL,MYLAR,PCI BRKT,R2,R420,X	1
Vida	23FYT	SCR,M2.5X.45X4MM,FLH,PH,CSKT,Z	6
Vida	VW2J4	SCR,4-20X3/8,TORX,TF,SS,PLST,X	1
Vida	JNG28	SCR,4-40X7MM,PH,PHH,ZPS,XR	3
Braket aksamı	FYGC8	ASSY,BRKT,PCI-LOCK R2,R420,XR	1
Plastik blok	TGNK5	BRKT,BLOCK,PCI-LOCK R1,R420,XR	1
Sistem kartı kilidi	V5PYK	CLP,PLSTC,PCI-CARD,R420XR	1
PSU kilit braketi	X23KY	BRKT,PSU,RET,1U,R420,XR,OEM	1
PCe kart destek braketi	T621V	BRKT,PCI-LOCK R1,R420,XR	1
Pil klipsi	5C6HG	CLP,PLSTC,BATTERY,R420XR	2
Sunucu kablo kayışı	6N5P9	STRAP,CBL,6,TIE-WRAP,RMVBL,XR	6
Yönerge kılavuzu	8JK58	MONTAJ YÖNERGELERİ	1

Sistemin İerisi

NOT: Kurulum prosedüründe gösterilen bileşenler, gerçek bileşenlerden farklılık gösterebilir.

Sistemdeki bileşenlerden desteklenecek olanlar aşağıda sıralanmıştır.

Şekil 1-1. Desteklenecek Bileşenler

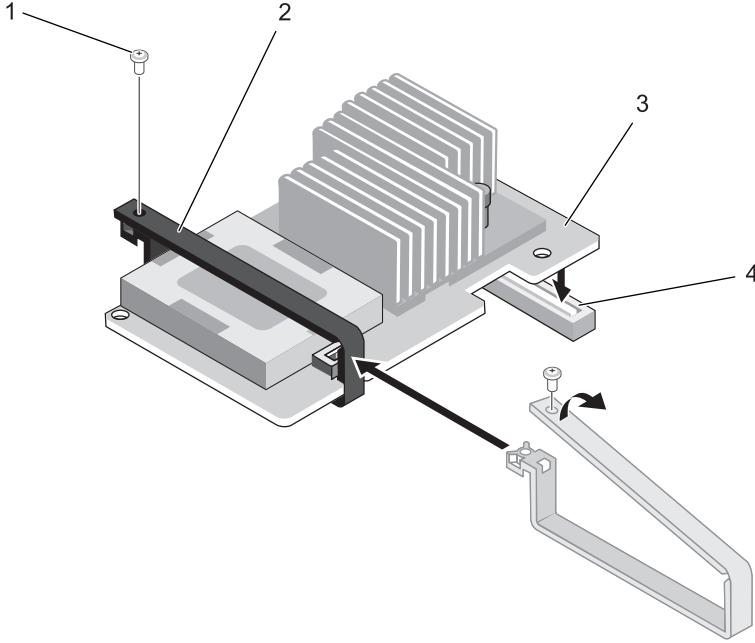


- | | | | |
|---|-------------------------|---|---------------------|
| 1 | PSU | 2 | PERC kartı |
| 3 | PCIe kartı yükseltici 2 | 4 | Sistem kartı kilidi |
| 5 | PCIe kartı yükseltici 1 | | |

PERC PİL Klipsinin Takılması

- 1 Sistemi ve bağılı çevre birimlerini kapatın, sistemi elektrik prizinden çıkartın.
- 2 Sistem kapağının üst tarafındaki üç tutucu vidayı gevşetin.
- 3 Sistem kapağının arka kısmını kasaya sabitleyen vidaları gevşetin.
- 4 Vidaları tutarak, sistem kapağını sistemin arkasına doğru kaydırın.
- 5 Sistem kapağını çıkarın. Daha fazla bilgi için dell.com/poweredge manuals adresinden, sistem Kullanım Kılavuzunuza bakın.
- 6 PERC kartını konektörden ayırmak için, kartın kenarında bulunan iki serbest bırakma koluna bastırın. Daha fazla bilgi için dell.com/poweredge manuals adresinden, sistem Kullanım Kılavuzunuzun Entegre Depolama Kontrol Kartı başlığına bakın.
- 7 PİL klipsini açmak için, PERC pİL klipsinde bulunan vidayı gevşetin.
- 8 PERC pİL klipsini Şekil 1-1 öğesinde gösterilen şekilde PERC pİL ine monte edin.
- 9 PİL klipsini kullanan PERC pİL ini sabitlemek için vidayı sıkın.
- 10 PERC pİL i aksamını, sistem kartına takın. Daha fazla bilgi için dell.com/poweredge manuals adresinden, sistem Kullanım Kılavuzunuzun Entegre Depolama Kontrol Kartı başlığına bakın.

Şekil 1-2. PERC Pili Klipsinin Takılması

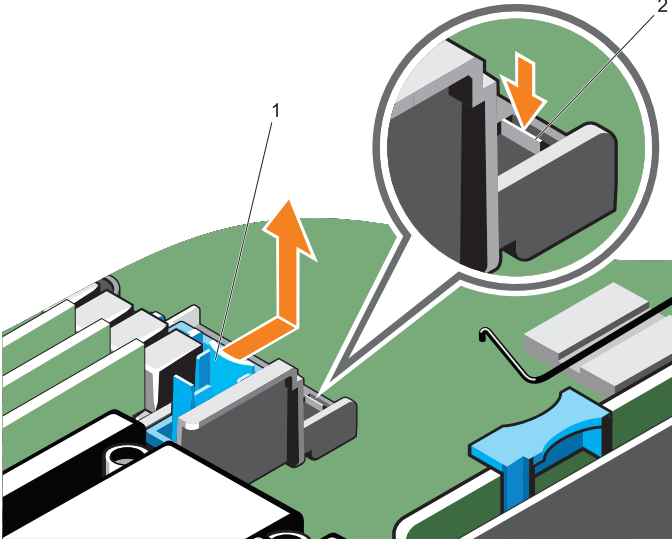


- | | | | |
|---|---------------------------|---|------------------------------|
| 1 | PERC pil klipsindeki vida | 2 | PERC pil klipsi (DPN: 5C6HG) |
| 3 | PERC pil aksamı | 4 | Sistem kartındaki konektör |

Sistem Kartı Kilidinin Değiştirilmesi

- 1 Sistemi açın.
- 2 Sistem kartı kilidini bulun. Bkz. Şekil 1-1.
- 3 Mevcut sistem kartı kilidini Şekil 1-3 ögesinde gösterilen ok yönüne doğru, siyah tırnağa bastırarak kaldırın.

Şekil 1-3. Sistem Kartı Kilidinin Çıkarılması



1 mevcut sistem kartı kilidi

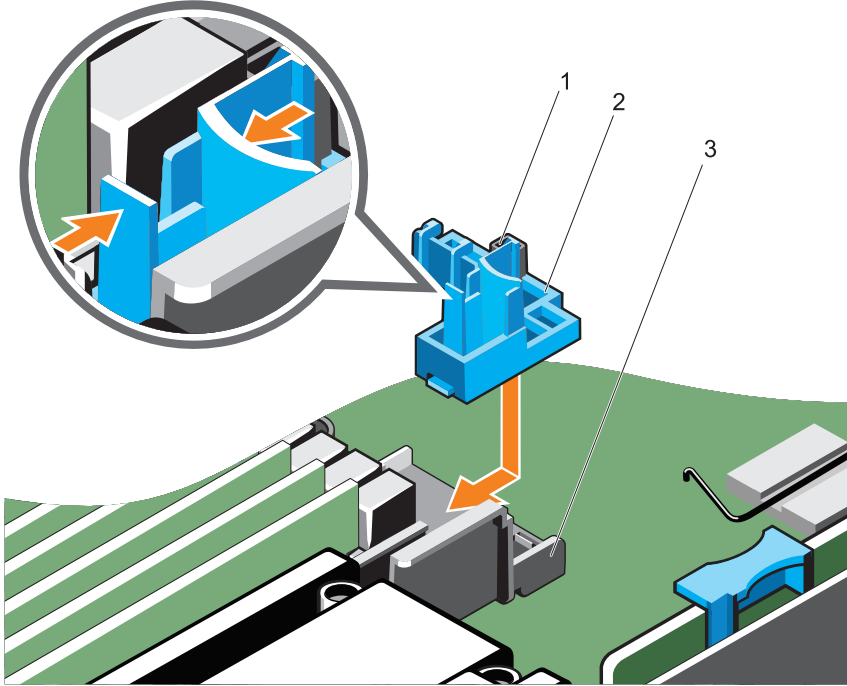
2 tırnak

- 4 Sistem kartı kilidinde bulunan tırnağa Şekil 1-4 ögesinde gösterilen şekilde bastırın ve kilidi takın.



NOT: Yeni sistem kartı kilidi kare şekli ile tanımlanabilir.

Şekil 1-4. Yeni Sistem Kartı Kilidinin Takılması

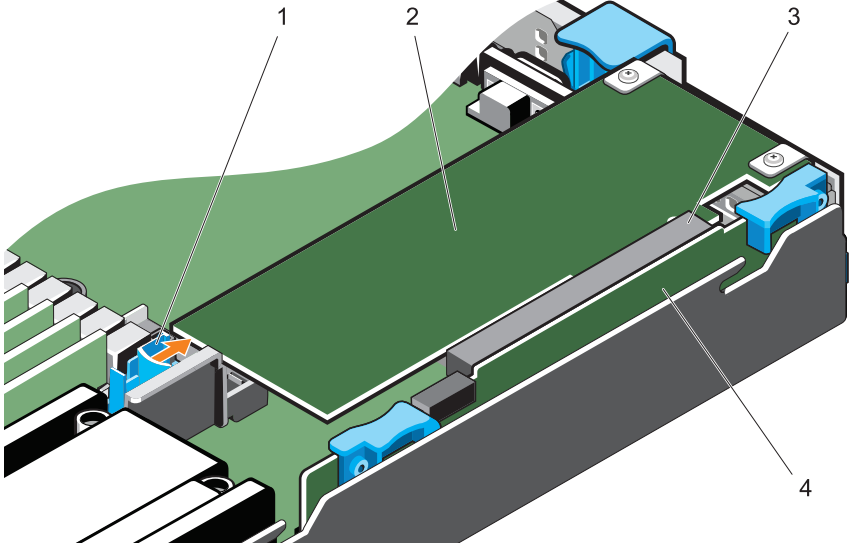


- 1 kare şekil
- 2 sistem kartı kilidi (DPN: V5PYK)
- 3 tırnak

Yükseltici 1'e Tam Yarı Uzunluktaki PCIe Kartının Sabitlenmesi

- 1 Yükseltici 1'e tam yarı uzunluktaki PCIe kartını takın.
- 2 PCIe kartının sistem kartı kilidine sabitlemek için, sistem kartı kilidini Şekil 1-5 ögesinde gösterilen şekilde olduğu gibi, ok yönüne kaydırın.

Şekil 1-5. Sistem Kartı Kilidi Aracılığıyla Tam Yarı Uzunluktaki PCIe Kartının Sabitlenmesi



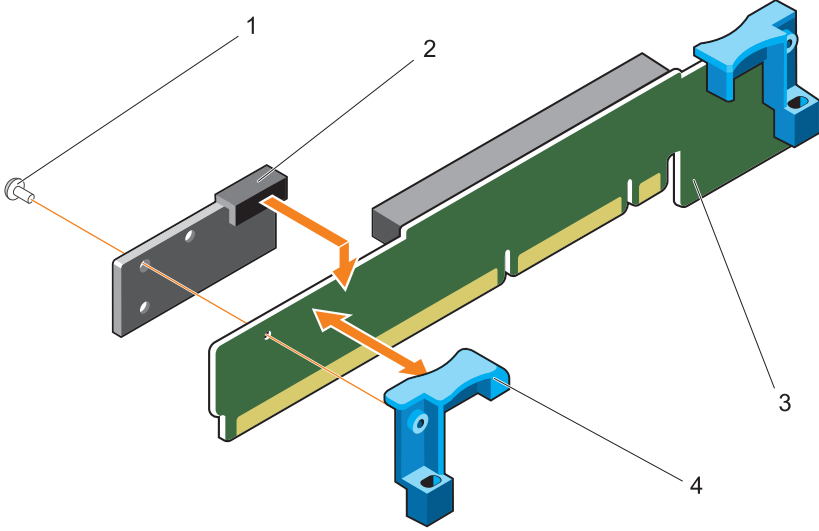
- | | | | |
|---|----------------------------------|---|---------------------------------|
| 1 | sistem kartı kilidi (DPN: V5PYK) | 2 | tam yarı uzunluktaki PCIe kartı |
| 3 | PCIe yükseltici 1 konektör | 4 | PCIe yükseltici 1 |

Yükseltici 1'e Yarı Uzunluktaki PCIe Kartının Sabitlenmesi

NOT: Bu prosedürü, yarı uzunluktaki PCIe genişletme kartlarından daha kısa olan PCIe genişleme kartlarında uygulayın.

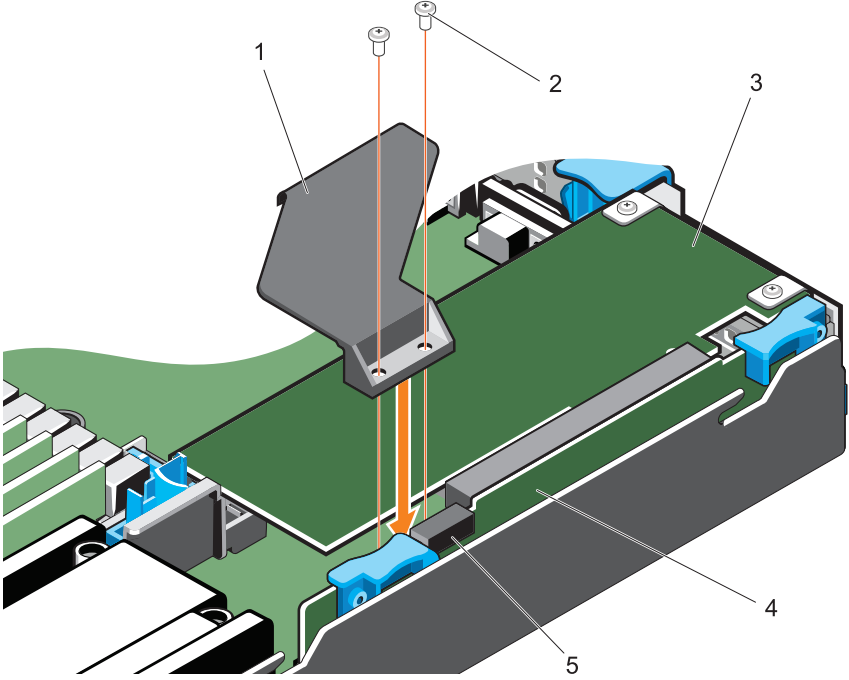
- 1 PCIe yükseltici 1'i sistem kartından çıkarın. Daha fazla bilgi için dell.com/poweredgemanuals adresinden, sistem Kullanım Kılavuzuna bakın.
- 2 PCIe yükseltici 1'de bulunan vidayı gevşetin.

Şekil 1-6. Plastik Bloğun Yükseltici 1'e Takılması



- | | |
|---------------------|--------------------------------|
| 1 vida (DPN: VW2J4) | 2 plastik blok (DPN: TGNK5) |
| 3 yükseltici 1 | 4 yükseltici sabitleme tırnağı |
- 3** 901D destek kitinde bulunan plastik blok ve yıldız başlı vidayı bulun.
- 4** Şekil 1-6 ögesinde gösterilen şekilde, yükseltici 1'de bulunan plastik bloğu yükseltici sabitleme tırnağı ile takın.
- 5** Yükseltici 1 aksamını, sistem kartına takın.





Şekil 1-7. PCIe Braketinin Yükseltici 1'e Takılması



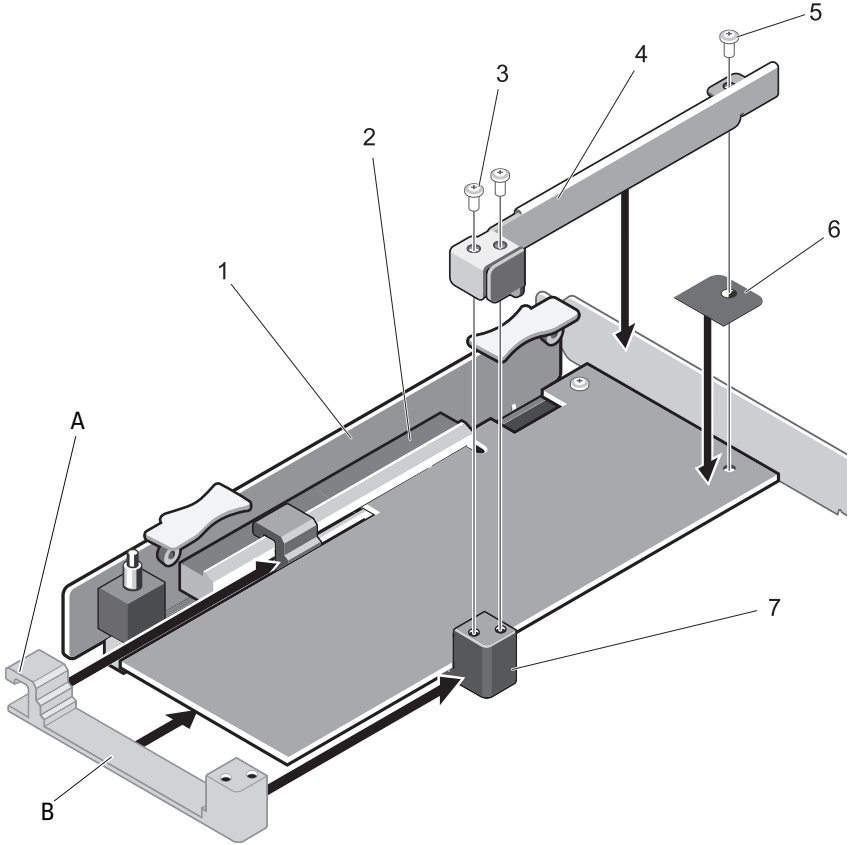
- | | | | |
|---|---|---|------------------------|
| 1 | PCIe kart destek braketini (DPN: T621V) | 2 | vida (DPN: JNG28) |
| 3 | PCIe Kartı | 4 | PCIe yükseltici aksamı |
| 5 | plastik blok (DPN: TGNK5) | | |

- 6 PCIe kartını yükseltici 1'e takın.
- 7 Şekil 1-7 ögesinde gösterilen şekilde, yükseltici 1'de bulunan kart destek braketini iki vida kullanarak sabitleyin.

PCIe Kartının Yükseltici 2'ye Sabitlenmesi

- 1 Yükseltici 2'de bulunan PCIe kartını bulun ve çıkarın.
- 2 PCIe kartındaki vidayı gevşetin ve PCB üzerindeki elektrik yalıtım bandını, Şekil 1-8 ögesinde gösterilen şekilde takın.
 **NOT:** Bantta bulunan delik ile PCIe kartında bulunan deliğin hizasının aynı olduğundan emin olun.
- 3 Yükseltici 2 braket aksamını bulun (DPN: FYGC8).
 **NOT:** Yükseltici 2 metal braket aksamın bir parçası olarak gelir. İki bileşeni birbirinden ayırmak için metal braket ve plastik braketini birbirlerine bağlayan vidaları gevşetin.
- 4 Şekil 1-8 ögesinde gösterilen A Noktası'nın PCIe konektörü ile hizalı olacak şekilde, plastik bloğu, yükseltici 2'nin yanında bulunan sistem kartına yerleştirin.
- 5 PCIe kartını yükseltici 2'ye takın.
- 6 Plastik bloğu, A noktasını PCIe yükseltici konektörü boyunca kaydırın. B noktası, Şekil 1-8 ögesinde gösterildiği gibi, PCIe kartının altında olmalıdır.
 **NOT:** Yükseltici 2 metal braket aksamın bir parçası olarak gelir. İki bileşeni birbirinden ayırmak için metal braket ve plastik braketini birbirlerine bağlayan vidaları gevşetin.
- 7 Şekil 1-8'de görüldüğü gibi, metal bilezik üzerindeki vida deliklerini PCIe kart ile plastik bilezik üzerindeki vida delikleriyle aynı hizaya getirin.
 **NOT:** Plastik braketin konumunu, metal braketteki vida delikleri ile aynı hizada olacak şekilde ayarlayın.
- 8 Yükseltici 2 metal braketini PCIe karta yerleştirin ve Şekil 1-8 ögesinde gösterilen şekilde vida ile sabitleyin.
- 9 Metal braketini plastik braketle iki vida kullanarak sabitleyin.

Şekil 1-8. Yükseltici 2 PCIe Kartı Sabitleme



- | | | | |
|---|---------------------------------------|---|--|
| 1 | PCIe kartı yükseltici 2 | 2 | PCIe kart yükseltici 2 konektör |
| 3 | metal braket üzerinde bulunan vidalar | 4 | metal braket (DPN: FYGC8) |
| 5 | vida (DPN: JNG28) | 6 | PCB üzerindeki elektrik yalıtım bandı (DPN: 0M4XF) |
| 7 | plastik blok (DPN: FYGC8) | | |

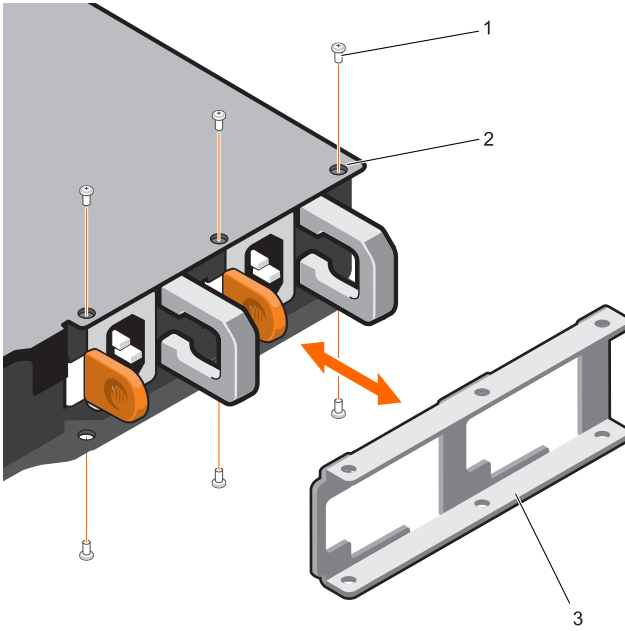


NOT: Yükseltici 2 üzerinde bulunan PCIe kartı PERCHT810 ise, onu PCB'ye sabitlemek için bir pil kayışı takın.

PSU Kilidinin Takılması

- 1 Sistem üst kapağını yerine takın.
- 2 Şekil 1-9 ögesinde gösterildiği şekilde PSU kilidini PSU'ya yerleştirin.
- 3 Sistemin üst tarafında bulunan üç vidayı sıkın.
- 4 Sistemin alt tarafında bulunan üç vidayı sıkın.

Şekil 1-9. PSU Kilidinin Takılması



1 vidalar (DPN: 23FYT)

2 sistemin üst kapağında bulunan
vida delikleri (3)

3 PSU kilidi (DPN: X23KY)



Printed in the U.S.A.

美国印刷。

Imprimé aux U.S.A.

Gedruckt in den USA.

Printed in the U.S.A.

미국에서 인쇄.

Impreso en los EE.UU.

A.B.D.'de basılmıştır.

www.dell.com | support.dell.com



08JK58A01